

浙江省体育彩票管理中心政府采购
2020 年体彩安卓终端一体化展柜项目



采购文件

采购方式：公开招标

项目编号：CTZB-2020070066（1）

采购人：浙江省体育彩票管理中心（盖章）

采购代理机构：浙江省成套招标代理有限公司（盖章）

编制日期：二〇二〇年八月

目 录

目 录.....	2
第一部分 招标公告.....	3
第二部分 编制和提交投标文件须知.....	6
第三部分 评标办法.....	21
第四部分 采购需求总体要求.....	24
第五部分 采购需求具体要求.....	26
第六部分 合同条款.....	35
第七部分 应提交的有关格式范例.....	45

第一部分 招标公告

项目概况

浙江省体育彩票管理中心 2020 年体彩安卓终端一体化展柜项目的潜在投标人应在浙江政府采购网 (<http://zfcg.czt.zj.gov.cn/>) 获取招标文件, 并于 2020 年 9 月 8 日 14 时 00 分 (北京时间) 前递交投标文件。

一、项目基本情况

项目编号: CTZB-2020070066 (1)

项目名称: 2020 年体彩安卓终端一体化展柜项目

预算金额: 80 万元

最高限价: 80 万元

采购需求:

序号	标项名称	数量	单位	预算金额	简要技术要求	备注
1	2020 年体彩安卓终端一体化展柜	900	台	80 万元	2020 年体彩安卓终端一体化展柜。具体详见“第五部分 采购需求具体要求”	浙财采确 [2020]23996 号。本项目最高限价为 80 万元

合同履行期限: 从合同签订之日起 30 日内完工并具备验收条件。

二、申请人的资格要求:

1. 满足《中华人民共和国政府采购法》第二十二条规定;
2. 落实政府采购政策需满足的资格要求: 无
3. 本项目的特定资格要求:

(1) 未被“信用中国” (www.creditchina.gov.cn)、中国政府采购网 (www.ccgp.gov.cn) 列入失信被执行人、重大税收违法案件当事人名单、政府采购严重违法失信行为记录名单;

(2) 单位负责人为同一人或者存在直接控股、管理关系的不同供应商, 不得参加同一合同项下的政府采购活动。

(3) 根据《关于规范政府采购供应商资格设定及资格审查的通知》(浙财采监[2013]24号)第6条规定接受金融、保险、通讯等特定行业的全国性企业所设立的区域性分支机构(应依法办理了工商、税务和社保登记手续, 获得总公司(总机构)授权或能够提供房产证或其他有效财产证明材料, 能证明其具备实际承担责任的能力和法定的缔结合同能力)、以及个体工商户、个人独资企业、合伙企业(应依法办理了工商、税务和社保登记手续, 能够提供房产证或其他有效财产证明材料, 能证明其具备实际承担责任的能力和法定的缔结合同能力);

(4) 非联合体。

三、获取招标文件

1. 时间: 招标公告发布之日起至投标截止时间前;
2. 地点: 浙江政府采购网 (<http://zfcg.czt.zj.gov.cn/>);
3. 方式: 供应商通过“浙江政府采购网”在线获取(招标公告下方选取“潜在供应商”处“获取采购文件”), 不提供纸制版招标文件; 供应商只有在“浙江政府采购网”完成获取招标文件申请并下载了招标文件后才视作依法获取招标文件。

4. 售价: 免费提供招标文件;

5. 通过本公告下方“游客, 浏览采购文件”下载的招标文件仅供浏览, 不视作依法获取招标文件。

四、提交投标文件截止时间、开标时间和地点

1. 投标：

投标截止时间：2020年9月8日14时00分；

投标地点：政府采购云平台（<https://www.zcygov.cn>）

2. 开标时间和地点：

开标时间：2020年9月8日14时00分；

开标地点：在政府采购云平台（<https://www.zcygov.cn>）上开启投标文件；

开标时间后30分钟内，投标人须登录政府采购云平台，用“项目采购-开标评标”功能解密投标文件（线上）；

五、公告期限

自本公告发布之日起5个工作日。

六、其他补充事宜

1. 投标保证金：不需交纳投标保证金。

2. 质疑和投诉：

2.1 未按招标公告规定获取招标文件的潜在投标人不得对招标文件提出质疑，其投标将被拒绝；

2.2 投标人认为招标文件使自己的权益受到损害的，可以自获取招标文件之日或者招标文件公告期限届满之日（在招标文件公告期限届满后获取招标文件的，以招标文件公告期限届满之日为准）起7个工作日内，以书面形式向采购人和采购代理机构提出质疑。提出质疑的投标人对采购人、采购代理机构的答复不满意或者采购人、采购代理机构未在规定的时间内作出答复的，可以在答复期满后十五个工作日内向同级政府采购监督管理部门投诉；质疑函范本、投诉书范本请到浙江政府采购网下载专区下载。

3. 采购项目需要落实的政府采购政策：

3.1 本项目对符合政府采购扶持政策的小型、微型企业、监狱企业、残疾人福利性单位给予价格优惠扶持，执行节能产品政府强制采购和优先采购政策，执行环境标志产品政府优先采购政策；

4. 在线投标响应（电子投标）说明

4.1 本项目采用政府采购电子化交易。

4.2 投标人应在投标前完成CA数字证书办理。（办理流程详见<http://zfcg.czt.zj.gov.cn/bidClientTemplate/2019-05-27/12945.html>）。

4.3 投标人应安装“政采云投标客户端”，电子投标工具请投标人自行前往浙江政府采购网下载并安装，（下载网址：<http://zfcg.czt.zj.gov.cn/bidClientTemplate/2019-09-24/12975.html>）。

4.4 电子交易具体流程详见操作指南：登录政府采购云平台（<https://www.zcygov.cn/>），从首页-服务中心-帮助文档-项目采购-电子招投标，查看文档和视频。

4.5 如有疑问，可致电政府采购云平台技术支持热线咨询，联系方式：400-881-7190。

5. 其他事项

5.1 中标人应在合同签订前完成政府采购云平台（<https://www.zcygov.cn/>）全部注册步骤并成为正式注册入库供应商，否则将导致合同款无法正常支付，责任由中标人承担。请投标人尽早完成注册。<https://middle.zcygov.cn/settle-front/#/registry>。（供应商注册页面）

5.2 采购信息发布媒介：浙江政府采购网（<http://zfcg.czt.zj.gov.cn/>）；

七、对本次采购提出询问、质疑、投诉，请按以下方式联系**1. 采购人信息**

名称：浙江省体育彩票管理中心

地址：杭州市复兴路397号复兴商务大厦南楼

项目联系人（询问）：章慧

联系电话（询问）：0571-85286655

质疑采购联系人：袁敏

质疑联系电话：0571-85090571

2. 采购代理机构信息

名称：浙江省成套招标代理有限公司

地址：杭州市文晖路 42 号现代置业大厦西楼 17 层 1704 室

项目联系人（询问）：何颖楹

联系电话（询问）：15700073181

质疑联系人：冯东东

质疑联系电话：0571-85331293

3. 同级政府采购监督管理部门

名称：浙江省财政厅政府采购监管处

地址：杭州市环城西路 37 号

联系人：倪文良

监督投诉电话：0571-87057615

第二部分 编制和提交投标文件须知

前附表

条款	内容规定
1	<p>项目说明</p> <p>(1) 项目名称：2020年体彩安卓终端一体化展柜项目</p> <p>(2) 项目的实施范围：2020年体彩安卓终端一体化展柜，详见采购文件。</p> <p>(3) 项目实施地点：甲方指定地点，详见采购文件。</p> <p>(4) 实施周期：从合同签订之日起30日内完工并具备验收条件。</p> <p>(5) 投资规模：预算金额：80万元。</p> <p>(6) 投标最高限价：投标最高限价即预算金额，投标人报价超过投标最高限价作无效处理（即投标总价不得超过80万元）。</p> <p>(7) 项目现场踏勘：不统一组织，投标人自行踏勘。</p> <p>(8) 答疑会：不召开。</p> <p>(9) 项目内容分包：不允许分包。</p>
2	合同名称： 《2020年体彩安卓终端一体化展柜项目合同》
3	<p>投标报价及费用：</p> <p>(1) 本项目投标应以人民币报价；</p> <p>(2) 投标报价包括为完成本项目可能发生的全部费用；</p> <p>(3) 不论投标结果如何，投标人均应自行承担所有与投标有关的全部费用。</p> <p>(4) 投标人的报价应包括为完成本项目可能发生的全部费用及投标人的利润和应缴纳的税金等（包括人员工资、各种社会保险费、机械及工具、办公费等等）。投标人对合同内容的费用、质量、安全、文明服务等实行全面承包。</p>
4	合格的投标人： 符合招标公告“七、投标人资格要求”的投标人。
5	投标有效期： 自投标截止日起120天。如采购人认为必要，可适当延长。
6	投标保证金数额： 不需交纳投标保证金
7	<p>投标文件组成：电子投标文件分为资格文件、报价文件、商务技术文件三部分，投标人应分开编制资格文件、报价文件、商务技术文件。</p> <p>投标文件盖章要求：电子投标文件按“应提交的有关格式范例”中提供的格式盖章，公章采用单位CA章或单位公章。</p> <p>投标文件装订要求：本项目投标时采用电子文件，不需提供纸质投标文件，无装订要求。</p> <p>备份电子投标文件提供：投标人如提交备份电子投标文件，以介质存储的数据电文形式的备份电子投标文件应密封，封皮应注明投标人名称、项目名称。</p>
8	投标截止时间： 同招标公告。
9	<p>投标文件接收单位：浙江省成套招标代理有限公司</p> <p>投标地点：同招标公告</p>
10	<p>开标时间：同招标公告；</p> <p>开标地点：同招标公告</p>
11	评标办法： 综合评分法

12	招标公告和结果公告发布媒体： 浙江政府采购网。						
13	中标通知书： 按照政府采购管理规定发中标通知书。						
14	解释： 本采购文件的解释权属于采购人和采购代理机构。						
15	<p>采购代理服务费用：以标项中标金额为计算基数，按以下标准费率计算值的 63 折收取，不足 3000 元，按 3000 元收取。费率标准如下：</p> <table border="1"> <thead> <tr> <th>金额（万元）</th> <th>费率</th> </tr> </thead> <tbody> <tr> <td>100 以下部分</td> <td>1.5%</td> </tr> <tr> <td>100~500 之间部分</td> <td>1.1%</td> </tr> </tbody> </table> <p>收费计算示例：（标项中标金额 200 万元） $[100*1.5\%+100*1.1\%]*63\%=1.638$ 万元。 采购代理服务费用缴纳形式：汇票/支票/电汇/现金 采购代理服务费用由中标人在接到中标通知书时以人民币方式向采购代理机构支付。汇入以下账户： 户名：浙江省成套招标代理有限公司 开户：中信银行杭州西湖支行 账号：7331610182600126385</p>	金额（万元）	费率	100 以下部分	1.5%	100~500 之间部分	1.1%
金额（万元）	费率						
100 以下部分	1.5%						
100~500 之间部分	1.1%						
16	<p>政府采购扶持政策： 价格扣除：根据工信部等部委发布的《关于印发中小企业划型标准规定的通知》（工信部联企业〔2011〕300号），根据具体品目确定相应标准。符合上述条件的小微型企业应按照采购文件“第七部分 应提交的有关格式范例”的格式要求提供《中小企业声明函》。符合《关于促进残疾人就业政府采购政策的通知》（财库〔2017〕141号）规定的条件的单位按照采购文件“第七部分 应提交的有关格式范例”的格式要求提供《残疾人福利性单位声明函》，残疾人福利性单位视同小型、微型企业；根据《关于政府采购支持监狱企业发展有关问题的通知》（财库〔2014〕68号）的规定，投标人提供由省级以上监狱管理局、戒毒管理局（含新疆生产建设兵团）出具的属于监狱企业证明文件的，视同为小型和微型企业。本项目根据财政部发布的《政府采购促进中小企业发展暂行办法》规定，对小型和微型企业产品的投标价格给予 6 % 的扣除，用扣除后的价格参与评审。</p> <p>信用融资： 为支持和促进中小企业发展，进一步发挥政府采购政策功能，杭州市财政局与省银保监局、市金融办、市经信局共同出台了《杭州市政府采购支持中小企业信用融资管理办法》，供应商若有融资意向，详见《政府采购支持中小企业信用融资相关事项通知》（详见采购文件尾页），或登陆杭州市政府采购网“中小企业信用融资”模块，查看信用融资政策文件及各相关银行服务方案。</p>						
17	排名第一的中标候选人拒绝与招标人签订合同的，招标人可以按评审报告推荐的中标候选人名单排序，确定下一候选人为中标供应商，也可以重新开展政府采购活动。						
18	本采购文件中所引用的政府文件内容如有最新文件规定的按最新文件规定执行。						
19	<p>根据《关于在政府采购活动中查询及使用信用记录有关问题的通知》财库〔2016〕125 号的规定：</p> <p>1) 采购人或采购代理机构将对本项目投标人的信用信息进行查询。</p>						

	<p>2) 查询渠道为信用中国网站（www.creditchina.gov.cn）、中国政府采购网（www.ccgp.gov.cn）。</p> <p>3) 信用信息截止时点为从本项目投标截止日往前追溯三年，期间被列入失信被执行人名单、重大税收违法案件当事人名单、政府采购严重违法失信行为记录名单等投标人信用信息均将用于本项目。</p> <p>4) 信用信息查询记录和证据以网页截图等方式留存。</p> <p>5) 投标截止日当日网站显示的信用信息将作为评审和确定中标人的依据。</p>
20	<p>1、本采购文件共 71 页（含封面），请各投标人收到本文件后自行核对，如有缺页、错装等情况请于当日向采购代理机构提出，如未提出，所有责任及由此造成的后果由投标人自负。</p> <p>2、请投标人仔细阅读本采购文件，其中带“▲”标记的条款为实质性内容，投标人须对带“▲”标记的条款作出实质性响应。</p>
21	<p>中标人应在合同签订前完成政府采购云平台（https://www.zcygov.cn/）全部注册步骤并成为正式注册入库供应商，否则将导致合同款无法正常支付，责任由中标人承担。请投标人尽早完成注册。https://middle.zcygov.cn/settle-front/#/registry。（供应商注册页面）</p>
22	<p>其他：为了节约社会资源，所有获取采购文件的潜在投标人如果放弃投标请务必在投标截止时间 48 小时前将盖章的放弃投标函发至采购代理机构（将扫描件发送至代理机构联系人邮箱：hey@zjsct.cn）。谢谢配合。</p>
23	<p>中标人应提供与电子投标文件内容一致的纸质投标文件一正二副，装订成册，采用胶订或线订，不得采用活页夹等可随时拆换的方式装订。（胶订或线订以外装订形式视为活页装订）</p> <p>中标人在领取中标通知书时提供纸质投标文件。</p>
24	<p>联系方式：</p> <p>1.采购人名称：浙江省体育彩票管理中心 地址：杭州市复兴路 397 号复兴商务大厦南楼 项目联系人：章慧 联系电话：0571-85286655</p> <p>2.采购代理机构名称：浙江省成套招标代理有限公司 地址：杭州市文晖路 42 号现代置业大厦西楼 17 层 1704 室 项目采购联系人：何颖楹 联系电话：15700073181</p> <p>3.同级政府采购监督管理部门：浙江省财政厅政府采购监管处 地址：杭州市环城西路 37 号 联系人：倪文良 监督投诉电话：0571-87057615</p>

1.1 实施依据

本次招标工作是按照《中华人民共和国政府采购法》等有关法律、法规、规章、文件的规定组织和实施。

1.2 采购方式

公开招标，是指招标采购单位依法以招标公告的方式邀请不特定的供应商参加投标。

1.3 定义

电子交易活动：是指以数据电文形式，依托政府采购项目电子交易平台进行的政府采购交易活动。

采购人：是指依法进行政府采购的国家机关、事业单位、团体组织，见前附表；

采购代理机构：受采购人委托，在委托的范围内办理政府采购事宜的机构，见前附表；

投标人：是指参加本政府采购项目投标的供应商；

投标人代表：是指参加本项目投标活动的投标人法定代表人或法定代表人授权代表；

投标联合体：是指两个以上供应商组成联合体，以一个投标人的身份参加投标；

甲方：是指合同签订的一方，一般与采购人、用户相同；

乙方：是指签订的另一方，与中标人相同；

中小企业（含中型、小型、微型）：符合中小企业划分标准（工信部联企业[2011]300号）的企业；

监狱企业：是指由司法部认定的为罪犯、戒毒人员提供生产项目和劳动对象，且全部产权属于司法部监狱管理局、戒毒管理局、直属煤矿管理局，各省、自治区、直辖市监狱管理局、戒毒管理局，各地（设区的市）监狱、强制隔离戒毒所、戒毒康复所，以及新疆生产建设兵团监狱管理局、戒毒管理局的企业；

残疾人福利性单位：符合《财政部 民政部 中国残疾人联合会关于促进残疾人就业政府采购政策的通知》（财库〔2017〕141号）的规定单位；

同级政府采购监督管理部门：浙江省财政厅政府采购监管处；

1.4 联合体投标

【本项目不接受联合体投标，以下条款内容不适用】。

以联合体形式参加本项目采购活动的，联合体的主办方和成员单位均应当具备采购文件规定的条件，并在投标文件中分别提供主办方及成员单位的资格条件证明材料，在投标文件中提交联合体协议。

联合体协议中应载明联合体各方承担的工作和义务，内容应与《投标价格组成明细表》中内容相一致。中标后，联合体各方应当共同与采购人签订采购合同，就采购合同约定的事项对采购人承担连带责任。

投标文件应按联合体协议授权主办方盖章及主办方的法定代表人或其授权代表签署。也可由联合体所有成员单位盖章及成员单位各自的法定代表人或其授权代表签署，投标文件中应提供成员单位出具的法定代表人资格证明书、授权书。

联合体投标，投标人的全称为“联合体主办方（单位名称）和成员单位（单位全称）的联合体”

联合体中标的，本项目的采购代理服务费用由联合体主办方缴纳。

1.5 投标费用

无论招投标过程中的做法和结果如何，投标人自行承担招投标活动中所发生的全部费用。

1.6 保密

参与招标投标活动的各方应对采购文件和投标文件中的商业和技术等秘密保密，违者应对此造成的后果承担法律责任。

1.7 语言文字

除专用术语外，与招标投标有关的语言使用中文。专用术语应附有中文注释。

1.8 计量单位

所有计量均采用中华人民共和国法定计量单位。

1.9 踏勘现场

1.9.1 前附表规定组织踏勘现场的，采购人按前附表规定的时间、地点组织投标人踏勘项目现场。

1.9.2 投标人踏勘现场发生的费用自理。

1.9.3 除采购人的原因外，投标人自行负责在踏勘现场中所发生的人员伤亡和财产损失。

1.9.4 采购人在踏勘现场中介绍的场地和相关的周边环境情况，供投标人在编制投标文件时参考，采购人不对投标人据此作出的判断和决策负责。

1.10 答疑会

1.10.1 前附表规定召开答疑会的，采购人按前附表规定的时间和地点召开答疑会，澄清投标人提出的问题。

1.10.2 投标人应在答疑会时间的前一天，以书面形式将提出的问题送达采购人，以便采购人在会议期间澄清。

1.10.3 答疑会后，采购人按本须知 2.4 款规定对投标人所提问题进行澄清答复。

1.11 分包

前附表规定允许分包的，投标人应当在投标文件载明分包的具体情况，应符合采购人在前附表规定的分包内容、分包金额和接受分包的第三人资质要求等限制条件。

1.12 偏离

投标文件应完全响应采购文件规定的实质性内容和条件。

1.13 其他说明

1.13.1 根据政府采购相关法律、法规、规章、文件规定并满足采购文件规定资格条件的区域性分支机构、个体工商户、个人独资企业、合伙企业参加本项目投标并由单位负责人签署的相关投标资料与本采购文件规定由法定代表人签署的文件材料具有同等效力。

1.13.2 ▲ 投标人对所投标项内的采购内容必须全部进行投标。

1.13.3 采购文件中如有描述歧义或前后不一致的地方，评标委员会有权按公平、合理的原则进行评判，但对同一条款的评判适用于每个投标人。

1.13.4 投标文件的响应内容必须真实、明确、准确。否则，评标委员会将对其作出不利的评审。

1.13.5 乙方为履行合同引起的相关人员的差旅费、食宿费以及其它费用由乙方自理。合同实施过程中，须与甲方积极配合。

1.13.6 项目资金为财政性投资，资金已落实。

1.13.7 投标人须对所投产品、方案、技术、服务等拥有合法的占有、使用、收益、处分的权利，并对涉及项目的所有内容可能侵权行为指控负责，保证不伤害采购人的利益。在法律范围内，如果出现文字、图片、商标和技术等侵权行为而造成的纠纷和产生的一切费用，采购人概不负责，由此给采购人造成损失的，投标人应承担相应后果，并负责赔偿。投标人为执行本项目合同而提供的技术资料等归采购人所有。

1.13.8 投标人母公司（总机构）或者同一母公司下属的其他子公司（同一总机构下属的其他分支机构）的人员、业绩、荣誉、知识产权、项目案例等不作为投标人的资信文件。

二、采购文件

2.1 采购文件组成

- 2.1.1 第一部分 招标公告
- 2.1.2 第二部分 编制和提交投标文件须知
- 2.1.3 第三部分 评标办法
- 2.1.4 第四部分 采购需求总体要求
- 2.1.5 第五部分 采购需求具体要求
- 2.1.6 第六部分 合同条款
- 2.1.7 第七部分 应提交的有关格式范例
- 2.1.8 补充文件

2.2 采购文件的解释权

采购文件的解释权归采购代理机构所有。

2.3 采购文件的质疑

2.3.1 投标人认为采购文件规定内容使自己的合法权益受到损害的，投标人可以提出书面质疑。

2.3.2 质疑书须包括以下内容：

- （一）投标人的姓名或者名称、地址、邮编、联系人及联系电话；
- （二）质疑项目的名称、编号；
- （三）具体、明确的质疑事项和与质疑事项相关的请求；
- （四）事实依据；
- （五）必要的法律依据；
- （六）提出质疑的日期。

2.3.3 质疑期限为自获取采购文件之日或者采购文件公告期限届满之日（在采购文件公告期限届满后获取采购文件的，以采购文件公告期限届满之日为准）起7个工作日内，投标人应在质疑期内一次性向采购代理机构提出针对采购文件的质疑，逾期提出不予受理。

2.3.4 质疑书中涉及的相关材料中有外文资料的，应当将与质疑相关的外文资料完整、客观、真实地翻译为中文，并注明翻译人员姓名、工作单位、联系方式等信息。

2.3.5 投标人为自然人的，应当由本人签字；投标人为法人或者其他组织的，应当由法定代表人、主要负责人，或者其授权代表签字或者盖章，并加盖公章。否则不予受理。

2.3.6 质疑书以直接提交、传真或邮寄方式提交（一式三份）。

2.3.7 质疑书以传真形式提交后，同时须向采购代理机构提交质疑书原件，实际收到原件之日作为收到质疑日。

2.3.8 如联合体投标，质疑应由组成联合体的所有供应商共同提出。

2.4 采购文件的澄清

2.4.1 投标人对采购文件如有疑问要求澄清，或认为有必要与采购代理机构进行技术交流，投标人需将书面资料传真或送达至采购代理机构，同时将电子文件发至 hey@zjsct.cn（电子邮件与书面文件有不一致的，以书面文件为准），并与采购代理机构进行确认。

2.4.2 投标人要求澄清的资料应加盖单位公章、写明日期。

2.4.3 如有必要，采购代理机构和采购人对投标人所有要求澄清的问题都予以解答，澄清答复的文件为补充文件，作为采购文件的组成部分，补充文件将以网上公告等形式告知所有获取采购文件的投标人，补充文件对投标人均有约束力。

2.4.4 投标人在收到补充文件后，应在 24 小时内以书面形式向采购代理机构确认已收到该补充文件。

2.4.5 当采购文件与补充文件就同一内容的表述不一致时，以最后发出的书面文件为准。

2.5 采购文件的修改

2.5.1 在投标截止时间前，由于各种原因采购人可能以补充文件的形式修改完善采购文件。

2.5.2 补充文件作为采购文件组成部分，补充文件将以网上公告等形式告知所有获取采购文件的投标人，补充文件对投标人均有约束力。

2.5.3 投标人在收到补充文件后，应在 24 小时内以书面形式向采购代理机构确认已收到该补充文件。

2.5.4 投标人收到补充文件后，对补充文件如有疑问要求澄清，应在 24 小时内将书面资料传真或送达至采购代理机构，同时将电子文件发至 hey@zjsct.cn（电子邮件与书面文件有不一致的，以书面文件为准），并与采购代理机构进行确认。

2.5.5 投标人要求澄清的资料应加盖单位公章、写明日期。

2.5.6 对补充文件的澄清答复按 2.4 款规定。

2.5.7 当采购文件与补充文件就同一内容的表述不一致时，以最后发出的书面文件为准。

2.5.8 任何口头答复均不属于采购文件的组成部分。

三、投标文件

3.1 投标文件

3.1.1 投标人应仔细阅读采购文件规定的所有内容，以保证能全面准确理解采购文件，并按照采购文件要求，详细编制投标文件，投标文件内容必须针对本次招标响应。

3.1.2 投标人必须按采购文件的要求提供相关资料，并对采购文件中提出的所有内容要求给予实质性响应，须保证投标文件的准确、真实、明确。投标文件响应内容对采购文件要求如有偏离均应填写偏离表，如不填写，采购人有权视作投标文件完全响应采购文件要求。

3.2 投标文件组成

3.2.1 资格文件

应包括以下内容（均需**投标人加盖公章**）：证明其符合《中华人民共和国政府采购法》规定的供应商基本条件和采购项目对投标人的特定条件（如果项目要求）的有关资格证明文件。【以联合体形式进行政府采购的，参加联合体的供应商均应当提供】

序号	资格条件	应提供的资格审查资料（除承诺函、说明、声明外的其他证件提供复印件）
1.	基本资格要求：	
1.1	（1）具有独立承担民事责任的能力；有依法缴纳税收和社会保障资金的良好记录；	1）营业执照（或事业法人登记证或其他工商等登记证明材料）复印件（供应商为自然人的，提供自然人的身份证明）、税务登记证(或其它依法缴纳税收的相关材料)复印件、社保证证（或其它依法缴纳社会保障资金的相关材料）复印件；或【实施“多证合一、一照一码”登记制度改革的，只需提供改革后取得的营业执照复印件；】
1.2	（2）具有健全的财务会计制度；	2）近期资产负债表等财务报表资料文件（或其它财务状况报告，新成立的公司无法提供此材料必

		须提供情况说明)；
1.3	(3) 具有良好的商业信誉	3) 具有良好商业信誉的声明函；【声明函 1】
1.4	(4) 具有履行合同所必需的设备和专业技术能力；	4) 具有履行合同所必需的设备和专业技术能力的声明函；【声明函 2】
1.5	(5) 参加政府采购活动前三年内，在经营活动中没有重大违法记录；	5) 没有重大违法记录的声明函；【声明函 3】
2.	特定资格要求：	
2.1	(1) 未被“信用中国” (www.creditchina.gov.cn)、中国政府 采购网 (www.ccgp.gov.cn) 列入失信 被执行人、重大税收违法案件当事人名 单、政府采购严重违法失信行为记录名 单；	6) 无违法失信的声明函。【声明函 4】
2.2	(2) 单位负责人为同一人或者存在直接 控股、管理关系的不同供应商，不得参 加同一合同项下的政府采购活动。	7) 与其他供应商无利害关系的声明函。【声明函 5】
2.3	(3) 根据《关于规范政府采购供应商资 格设定及资格审查的通知》(浙财采监 [2013]24 号) 第 6 条规定接受金融、保 险、通讯等特定行业的全国性企业所设 立的区域性分支机构 (应依法办理了工 商、税务和社保登记手续，获得总公司 (总机构) 授权或能够提供房产权证或 其他有效财产证明材料，能证明其具备 实际承担责任的能力和法定的缔结合 同能力)、以及个体工商户、个人独资企 业、合伙企业 (应依法办理了工商、税 务和社保登记手续，能够提供房产权证 或其他有效财产证明材料，能证明其具 备实际承担责任的能力和法定的缔结合 同能力)；	除基本资格要求应提供资料外。还应提供以下三 种资料之一： 8) 金融、保险、通讯等特定行业的全国性企业所 设立的区域性分支机构提供总公司 (总机构) 授 权； 9) 个体工商户、个人独资企业、合伙企业应提供 房产权证或其他有效财产证明材料。 不属于此种情况的供应商提供以下资料： 10) 企业类型的声明函。【声明函 6】
2.4	(4) 非联合体。	11) 非联合体的声明函。【声明函 7】

3.2.2 报价文件

- 1) 投标函；
- 2) 开标一览表；
- 3) 投标价格组成明细表；
- 4) 交纳采购代理服务承诺书；
- 5) 中小企业声明函、监狱企业声明函及其相关的充分的证明材料、残疾人福利性单位声明函；

3.2.3 商务技术文件

- 1) 法定代表人资格证明书；

- 2) 法定代表人授权开标委托书；
- 3) 廉政承诺书；
- 4) 其他资信资料；
- 5) 投标人类似项目业绩情况格式；
- 6) 提供针对本项目的完整技术解决方案；
- 7) 供货清单；
- 8) 随机标准附件、备品备件、另配件、专用工具清单表（如有）；
- 9) 技术服务说明；
- 10) 售后服务说明；
- 11) 政府采购活动现场确认声明书；
- 12) 投标人认为需要提供的其他资料。

3.3 投标文件的编制

3.3.1 内容编制

（1）投标文件应按照本章 3.2 款中规定的顺序及采用“第七部分 应提交的有关格式范例”中提供的格式进行编制，并按“政府采购云平台”的要求编辑相应内容进行关联定位、加密，形成投标文件及备份电子投标文件。投标人未按规定加密的投标文件，政府采购云平台将拒收并提示。投标文件编制详见操作指南：登录政府采购云平台（<https://www.zcygov.cn/>），从首页-服务中心-帮助文档-项目采购-电子招投标，查看文档和视频。

（2）关联定位规则：一个关联点只能关联一页，不能关联多页；多个关联点可以关联同一页。

（3）分别编制资格文件、报价文件、商务技术文件。

（4）投标文件应当对采购文件规定的内容进行对应明确说明，对采购文件规定的实质性内容应当作出响应。

（5）采购人如对采购文件有澄清或修改，投标人应按澄清或修改内容对电子投标文件进行补充或者修改，补充和修改时如已传输提交了投标文件的，应当先行撤回原文件，补充、修改后重新传输提交。

（6）由于字迹模糊或表达不清引起的后果由投标人负责。

（7）编制投标文件时建议选用“谷歌或火狐浏览器”。

（8）投标文件可以线下完成盖章后传输提交政府采购云平台。

3.3.2 格式要求

（1）投标文件应编制目录。

（2）投标文件应按“投标人须知前附表”要求盖章。

（3）投标文件装订要求详见“投标人须知前附表”。

（4）投标文件格式为 PDF。

（5）单个文件上传大小上限为 300M。

3.4 投标报价

3.4.1 ▲本次投标报价为含税人民币价。

3.4.2 投标报价包括完成本项目工作所产生的全部费用。项目成果须达到采购文件规定的质量标准及使用要求。

3.4.3 报价应按不同费用构成分开填写，具体详见“投标文件格式”。

3.4.4 ▲所投标项只允许有一个报价，不接受有选择报价的投标文件。

3.4.5 投标人应在“政府采购云平台”中填写报价，报价应与上传的报价文件一致，如有不一致，

以上传的报价文件中报价为准。

3.5 投标保证金

3.5.1 投标人须按前附表的规定提供投标保证金。

3.6 投标文件有效期

3.6.1 投标文件有效期按前附表规定，投标文件应在该有效期内保持有效。合同签订后，投标文件作为合同附件，投标文件有效期同合同有效期。

3.6.2 采购人可与投标人协商延长投标文件有效期，这种要求和答复均应以书面形式进行。

3.6.3 投标人可拒绝接受延期要求。同意延长有效期的投标人不能修改投标文件。

3.6.4 投标文件有效期内，投标人撤销投标文件的，应向采购人交纳项目预算金额的 2%。

四、投标

4.1 投标文件的密封及标记

4.1.1 投标文件应按以下方法密封及标记

投标文件密封及标记要求见“投标人须知前附表”。

4.2 投标文件的提交

4.2.1 提交投标文件

1) 电子投标文件传输提交

投标人应当在投标截止时间前完成电子投标文件的传输提交至政府采购云平台（<https://www.zcygov.cn>），投标截止时间前未完成传输提交的，视为未提交投标文件。投标截止时间以后传输提交的投标文件，将被拒收。

2) 备份电子投标文件提交

投标人可以提交备份电子投标文件，如提交备份电子投标文件，请按以下方式提交。

提交方式：应当在投标截止时间以前，投标人将以介质存储的数据电文形式的备份电子投标文件密封并以邮寄形式提交给采购代理机构联系人，使其在投标截止时间以前收到。逾期送达或未密封将被拒收。封皮应注明投标人名称、项目名称。

备份电子投标文件仅在在线解密异常处理时使用。投标文件已按时解密的，备份电子投标文件自动失效。

4.2.2 投标人提交的投标文件均不予退还。

4.2.3 逾期传输的或逾期送达的或者未送达指定地点的投标文件，采购人将不予受理。

4.2.4 采购人如因故推迟投标截止时间，应以书面形式通知所有投标人。在这种情况下，采购人和投标人的权利和义务将受到新的投标截止时间的约束。

4.3 投标文件的补充、修改和撤回

4.3.1 投标人在投标以后如必须补充、修改或撤回投标文件，必须在投标截止时间以前在“政府采购云平台”上补充、修改或撤回投标文件。补充、修改电子投标文件的，应当先行撤回原文件，补充、修改后重新传输提交。投标截止时间前未完成传输的，视为撤回投标文件。

4.4 备选投标方案

投标人不得提交备选投标方案，否则，投标文件将被判定为无效标。【注：备选投标方案不是指备份投标文件】

4.5 不予受理的投标文件

1) 在投标截止时间以后送达的投标文件；

2) 未密封的备份电子投标文件;

4.6 投标人不足三家情况处理

至投标截止时间, 参加标项投标的投标人不足三家的, 除采购任务取消情形外, 采购人可选择以下方式之一处理:

- 1) 可将本标项作废标处理, 重新组织采购;
- 2) 可按同级政府采购监督管理部门的审批意见采用其他采购方式组织采购;

五、开标、评标及合同签订

5.1 开标

5.1.1 采购人按“投标人须知前附表”规定的时间、地点公开开标, 并邀请所有投标人代表准时在线参加。

5.1.2 投标人代表应在线参加开标活动。

开标活动组织人员告知投标人开标活动组织人员情况, 已提交投标文件的投标人名单、应当回避的情形、开启报价文件的预计时间等, 组织投标人签署《政府采购活动现场确认声明书》。

5.1.3 在线解密

1) 开始在线解密

至投标截止时间, 开标活动组织人员启动在线解密程序, 投标人应登录政府采购云平台在在线解密时间内对已提交的电子投标文件进行解密。

2) 解密异常处理

如在线解密失败, 开标活动组织人员将启动异常处理, 上传投标人在投标截止时间前提交的备份电子投标文件进行再次解密, 如未提供备份电子投标文件, 将不进行再次解密程序。无法在线解密视为投标人放弃投标。

3) 在线解密时间

在线解密时间为 30 分钟。

5.1.4 在线开启投标文件

待所有投标人在线解密结束后, 开标活动组织人员在线开启投标文件。

5.1.5 公布商务和技术评审情况

商务和技术评审结束后, 开标活动组织人员在线、开标现场公布商务和技术评审有效的投标人名单及无效投标人名称及理由; 采用综合评分法的, 同时公布其商务和技术得分情况。

5.1.6 在线开启报价文件

开启投标人报价文件, 开标活动组织人员宣读开标(报价)一览表有关内容, 同时当场制作并打印开标记录表, 由在开标现场的投标人代表、唱标人、记录人和现场监督员在开标记录表上签字确认。

开标结束后, 如发现开标结果与报价文件不一致者, 由评标委员会根据报价文件内容进行纠正。

5.1.7 公布评审结果

评审结束后, 开标活动组织人员公布各投标人得分、中标候选人名单, 及采购人最终确定中标人名单的时间和公告方式等。

5.2 开标异议

投标人如对开标有异议, 应当在开标现场提出, 开标现场组织人员将当场作出答复, 并制作记录。

5.3 投标人资格审查

采购人或采购代理机构将首先审查各投标人的资格条件是否满足采购文件的要求。采购人或采购代理机构对投标人所提供的资格证明材料仅负审核的责任。如发现投标人所提供的资格证明材料不合法或不真实, 采购人可取消中标资格并追究投标人的法律责任。

单位负责人为同一人或者存在直接控股、管理关系的不同供应商，不得参加同一合同项下的政府采购活动。违反该款规定的，相关投标均无效。

投标文件中提供的资格条件证明材料无法证明其满足采购文件规定资格条件，为无效投标。

5.4 投标文件符合性审查

5.4.1 评标委员会将首先审查每份投标文件是否实质上响应了采购文件的要求，实质性响应的投标文件是指投标文件符合采购文件规定的实质性内容、条件和规定。

5.4.2 重大偏离或保留是指将会影响到采购文件规定的技术指标、质量标准，或会给合同中规定的采购人的权利和投标人的责任造成实质性限制，而纠正这些偏离或保留将对其他提交了实质性响应的投标文件的投标人产生不公平影响的。

5.4.3 细微偏离是指投标文件对采购文件的非实质性内容存在不完全响应或不响应。

5.4.4 重大偏离和保留、细微偏离由评标委员会界定。初步评审时如发现投标文件与采购文件要求有重大偏离和保留，其投标文件将被作无效标处理。投标人不得通过修正或撤消不符合采购文件要求的重大偏离和保留从而使其投标文件实质性响应采购文件要求。但允许投标文件在实质性满足采购文件要求的前提下出现的细微偏差，在详细评审时可按评标办法对细微偏差做出不利于该投标人的评审。

5.5 投标文件的澄清、说明或者补正

5.5.1 评标委员会应当书面形式要求投标人对投标文件中含义不明确、同类问题表述不一致、有明显的文字和计算错误的内容作出必要的澄清、说明或者补正。

5.5.2 投标人的澄清、说明或者补正应当采用书面形式，并加盖公章，或者由法定代表人或其授权的代表签字。投标人的澄清、说明或者补正不得超出投标文件的范围或者改变投标文件的实质性内容。

5.5.3 投标文件的澄清、说明或者补正将在“政府采购云平台”完成。

5.6 错误修正

评标委员会将对确定为实质上响应采购文件要求的投标文件进行校核，投标文件报价出现前后不一致的，按照下列规定修正：

(1) 投标文件中开标一览表（报价表）内容与投标文件中相应内容不一致的，以开标一览表（报价表）为准；

(2) 大写金额和小写金额不一致的，以大写金额为准；

(3) 单价金额小数点或者百分比有明显错位的，以开标一览表的总价为准，并修改单价；

(4) 总价金额与按单价汇总金额不一致的，以单价金额计算结果为准。

同时出现两种以上不一致的，按照前款规定的顺序修正。修正后的报价以澄清方式经投标人确认后产生约束力，投标人不确认的，其投标无效。

当评标委员会按照上述原则修正错误，发现其错误达到或超过投标报价的**0.5%**时，将认定其投标文件质量较差，其错误不予修正，作无效标处理。

如投标文件中报价明细表分项价格或单价有遗报，应视作已含在投标总价中；其投标总价在评标过程中不予调整。其分项价或单价由评标委员会在投标总价不变的前提下根据合理的原则对其予以确定；

5.7 合理报价澄清说明

评标委员会认为投标人的报价明显低于其他通过符合性审查投标人的报价，有可能影响产品质量或者不能诚信履约的，应当要求其在**30**分钟内提供书面说明，必要时提交相关证明材料；投标人不能证明其报价合理性的，评标委员会应当将其作为无效投标处理。

5.8 无效标

有下列情形之一的投标文件，由评标委员会按少数服从多数原则进行认定，经认定属实后将该投标文件作无效标处理：

- 1) 标项投标报价超过采购文件规定的预算金额或最高限价；
- 2) 《开标一览表》和《投标价格组成明细表》内容不完整且不接受修正意见或字迹不能辨认的或未提供；
- 3) 因投标人原因编制错误，评标委员会发现其错误达到或超过原总报价的 0.5%；
- 4) 投标报价明显高于其市场报价或报价明显不合理，且在规定时间内不能合理说明原因并提供证明材料的；
- 5) 符合本须知 5.7 款规定的；
- 6) 投标文件中提供了赠品或者与本项目采购无关的其他商品、服务；
- 7) 获取采购文件的投标人与参加投标的投标人发生实质性变更的且未提供有效证明的；
- 8) 投标人提交两份或两份以上内容不同的投标文件，未声明哪一份有效的；
- 9) 投标文件内容未按采购文件规定盖章的；
- 10) 投标文件含有采购人不能接受的附加条件的；
- 11) 投标文件中承诺的投标有效期少于采购文件中载明的投标有效期；
- 12) 投标人串通投标，妨碍其他投标人的竞争行为，损害采购人或者其他投标人的合法权益；
- 13) 投标文件标明的商务响应与事实不符或虚假投标的；
- 14) 法律、法规、规章及省级以上规范性文件规定的其他无效情形。
- 15) 未实质性响应采购文件中带“▲”条款要求的投标文件；
- 16) 投标文件标明的技术响应与事实不符或虚假投标的。

5.9 投标人有恶意串通、妨碍其他投标人的竞争行为、损害采购人或者其他投标人的合法权益情形的；有下列情形之一的，属于或视为恶意串通，其投标无效：

5.9.1 供应商直接或者间接从采购人或者采购代理机构处获得其他供应商的相关情况并修改其投标文件或者响应文件；

5.9.2 供应商按照采购人或者采购代理机构的授意撤换、修改投标文件或者响应文件；

5.9.3 供应商之间协商报价、技术方案等投标文件或者响应文件的实质性内容；

5.9.4 属于同一集团、协会、商会等组织成员的供应商按照该组织要求协同参加政府采购活动；

5.9.5 供应商之间事先约定由某一特定供应商中标、成交；

5.9.6 供应商之间商定部分供应商放弃参加政府采购活动或者放弃中标、成交；

5.9.7 供应商与采购人或者采购代理机构之间、供应商相互之间，为谋求特定供应商中标、成交或者排斥其他供应商的其他串通行为。

5.9.8 不同投标人的投标文件由同一单位或者个人编制；

5.9.9 不同投标人委托同一单位或者个人办理投标事宜；

5.9.10 不同投标人的投标文件载明的项目管理成员或者联系人员为同一人；

5.9.11 不同投标人的投标文件异常一致或者投标报价呈规律性差异；

5.9.12 不同投标人的投标文件相互混装；

5.10 评标

5.10.1 本项目原则上采用电子评审方法。

5.10.2 采购人将按相关规定组织评标委员会，对投标文件进行审查、比较和评价。

5.10.3 评标办法

评标办法详见“第三部分 评标办法”。

5.11 有效投标人少于三家的情况处理

评审期间，出现符合资格条件的投标人或者对采购文件做出实质响应的投标人不足三家，采购人可选择以下方式之一处理：

- 1) 可将本标项作废标处理，重新组织采购；
- 2) 可按同级政府采购监督管理部门的审批意见采用其他采购方式组织采购；

5.12 废标

在招标采购中，出现下列情形之一的，应予废标：

- (1) 符合采购文件规定废标情形的；
- (2) 出现影响采购公正的违法、违规行为的；
- (3) 投标人的报价均超过了采购预算，采购人不能支付的；
- (4) 因重大变故，采购任务取消的；

5.13 确定采购结果

采购人将根据评标委员会提交的评标报告及推荐的中标候选人，确定第一中标候选人为中标人，如排序并列，按技术服务水平得分高者为中标人，如技术服务水平得分相同，按履约能力得分高者为中标人。

5.14 结果公告

在采购人确认采购结果后，采购代理机构按相关政府采购规定将中标结果发布在政府采购网上进行公告。采购人、采购代理机构及评标委员会对未中标的投标人不作落标原因解释。

5.15 采购过程、采购结果质疑

5.15.1 投标人认为采购过程、采购结果使自己的合法权益受到损害的，投标人可以提出书面质疑。

5.15.2 质疑书须包括以下内容：

- (一) 投标人的姓名或者名称、地址、邮编、联系人及联系电话；
- (二) 质疑项目的名称、编号；
- (三) 具体、明确的质疑事项和与质疑事项相关的请求；
- (四) 事实依据；
- (五) 必要的法律依据；
- (六) 提出质疑的日期。

5.15.3 采购过程的质疑期限自各采购程序环节结束之日起7个工作日内，投标人应在质疑期内一次性向采购代理机构提出针对采购过程的质疑，逾期提出不予受理。

采购结果的质疑期限自采购结果公告期限届满之日（自本公告发布之日起至第2个工作日止）之日起7个工作日内，投标人应在质疑期内一次性向采购代理机构提出针对采购过程的质疑，逾期提出不予受理。

5.15.4 质疑书中涉及的相关材料中有外文资料的，应当将与质疑相关的外文资料完整、客观、真实地翻译为中文，并注明翻译人员姓名、工作单位、联系方式等信息。

5.15.5 投标人为自然人的，应当由本人签字；投标人为法人或者其他组织的，应当由法定代表人、主要负责人，或者其授权代表签字或者盖章，并加盖公章。否则不予受理。

5.15.6 质疑书以直接提交、传真或邮寄方式提交（一式三份）。

5.15.7 质疑书以传真形式提交后，同时须向采购代理机构提交质疑书原件，采购代理机构以收到原件之日作为收到质疑日。

5.15.8 投标人不得捏造事实、提供虚假材料或者以非法手段取得证明材料进行质疑。

5.15.9 如联合体投标，质疑应由组成联合体的所有供应商共同提出。

5.16 发出中标通知书

5.16.1 采购人及采购代理机构将以书面形式向中标人发出中标通知书。中标通知书发出后，采购人不得违法改变中标结果，中标人无正当理由不得放弃中标。

5.17 签订合同

5.17.1 采购人应当自中标通知书发出之日起 30 日内，按照采购文件和中标人投标文件的规定，与中标人签订书面合同。所签订的合同不得对采购文件确定的事项和中标人投标文件作实质性修改。

5.17.2 采购文件及补充文件、中标人的投标文件及投标修改文件、评标过程中有关澄清文件和中标通知书均作为合同附件。

5.17.3 拒签合同的责任

中标人接到中标通知书后，在规定时间内借故否认已经承诺的条件而拒签合同者，以投标违约处理，赔偿采购人由此造成的直接经济损失。采购人将向同级政府采购监督管理部门进行报告。

5.18 采购代理服务费用

本次采购代理服务费用按“投标人须知前附表”规定收取。

中标人不按采购文件规定交纳采购代理服务费用，将取消其中标资格。中标人应向采购代理机构交纳采购文件规定的采购代理服务费用作为赔偿。

六、其他

6.1 采购过程中出现以下情形，导致电子交易平台无法正常运行，或者无法保证电子交易的公平、公正和安全时，采购组织机构将中止电子交易活动：

- （一）电子交易平台发生故障而无法登录访问的；
- （二）电子交易平台应用或数据库出现错误，不能进行正常操作的；
- （三）电子交易平台发现严重安全漏洞，有潜在泄密危险的；
- （四）病毒发作导致不能进行正常操作的；
- （五）其他无法保证电子交易的公平、公正和安全的情况。

出现前款规定情形，不影响采购公平、公正性的，采购组织机构将待上述情形消除后继续组织电子交易活动，也可以决定某些环节以纸质形式进行；影响或可能影响采购公平、公正性的，将重新采购。

第三部分 评标办法

本评标办法遵照《中华人民共和国政府采购法》等政府采购有关规定，并结合本项目的具体情况制定。

一、总则

评标工作遵循公正、公平、科学、择优的原则，评标人员将本着认真、公正、诚实、廉洁的精神，进行评标工作，择优推荐中标候选人。在评标期间，评标委员及相关工作人员必须严格遵守保密规定，不得泄露评标的有关情况。

对未中标人，评标委员会不作任何落标解释。

评标委员会成员对需要共同认定的事项存在争议的，应当按照少数服从多数的原则作出结论。持不同意见的评标委员会成员应当在评标报告上签署不同意见及理由，否则视为同意评标报告。

二、评标组织

评标工作由招标采购单位依法组建的评标委员会负责。评标委员会负责审标、询标、评审等工作，并向采购人提出评审意见和评标报告。

三、符合性审查

评标委员会对投标文件依据招标文件规定进行符合性审查。

采用综合评分法的采购项目，提供相同品牌产品（核心产品）且通过资格审查、符合性审查的不同投标人参加同一合同项下投标的，按一家投标人计算，评审后得分最高的同品牌投标人获得中标候选人推荐资格；评审得分相同的，商务技术部分得分最高的投标人获得中标候选人推荐资格，其他同品牌投标人不作为中标候选人。

四、投标文件的澄清、说明或者补正

投标人根据评标委员会要求对投标文件进行澄清、说明或者补正。评标期间，投标人应随时随地答复评标委员会的询标。

五、评标细则

1. 本项目采用综合评分法（总分 100 分），评标委员会根据本评标办法进行评审，对符合性审查合格的投标文件进行商务和技术评估，综合比较与评价。每个供应商最终得分=价格分+商务技术分。

2. 评审时，评标委员会各成员应当独立对每个有效响应的文件进行评价、打分，然后汇总每个供应商每项评分因素的得分。

3. 对供应商的价格分等客观评分项的评分应当一致，对其他需要借助专业知识评判的主观评分项，应当严格按照评分细则公正评分。

4. 评标结果按评审后得分由高到低顺序排列。得分相同的，按投标报价由低到高顺序排列。得分且投标报价相同的并列。并编写评标报告。

5. 评分因素及分值范围

1) 商务技术分

该评分分值由评标委员会根据评审情况在分值范围内独立评分（具体分值设定详见表格），小数点后最多保留一位小数。每个投标人的最终得分为评标委员会打分汇总后的算术平均值（小数点后保留二位小数，第三位四舍五入）。

序号	评分因素	评分细则	分值 (分)
一、履约能力（8分）			

1	投标人综合实力	从管理体系认证、企业信用、财务状况、企业荣誉等方面进行，综合评审。（需提供相关证明材料）	5
2	类似项目业绩	近三年（合同签订时间在2017年1月1日以后），投标人承接了类似产品项目的业绩情况，提供1个合同复印件得1分，最高3分。（提供相关合同证明材料复印件，否则不得分）	3
二、技术服务水平（53分）			
3	投标样品	包括产品包装、样品规格、外观、材料、工艺、配置及质量情况等。 未提供投标产品样品的，本项不得分。 样品尺寸符合性、材料使用，制作工艺、观感、造型、整体效果、产品档次及特色、表面光滑无损、外观情况的比较（4分）； 产品安全情况的比较（4分） 产品结构稳定情况的比较（4分） 细节工艺及质量等情况的比较（2分）； 样品安装方便程度的比较（2分）； 说明书及配件完整程度的比较（2分） 外包装质量、尺寸、完整程度的比较（2分）； 以上几方面由评审专家根据投标样品情况综合评议。	20
4	技术指标负偏离	投标文件明确的投标产品技术指标如有负偏离，每项扣3分，（若负偏或缺漏项6个及以上的按重大偏离处理）。	15
5	技术指标正偏离	投标文件明确的投标产品技术指标如有正偏离，属于有效的增值技术指标的每项加1分，本项起评分为0分，最高加5分。	5
6	选用材料及相关配件品牌知名度	选用材料及相关配件产品知名度，根据市场知名度进行综合评审打分。	2
7	产品质量保证方案措施	根据产品质量保障方案进行打分。根据方案的可行性、合理性综合评审打分。	5
8	实施要求	设备到货有保障、安装调试工期安排合理；根据方案的可行性、合理性综合评审打分。	5
9	节能环保产品	所投产品是否为环境标志产品及节能产品进行评分，产品同时为环境标志产品及节能产品评分应高于具备其中之一产品，酌情给分。根据最新节能产品政府采购清单、最新环境标志产品政府采购清单（相关信息查看中国政府采购网 http://www.ccgp.gov.cn ）进行评分，投标人应在投标文件中提供相关证明材料，否则不得分	1
三、售后服务（9分）			
10	保修期	满足招标文件规定的得0分； 优于招标文件规定的酌情给予加分，超出1年加2分，最多加4分，不足年部分或非全部产品统一延长保修期的情况由评标委员会酌情给分。	4
11	售后服务	需根据售后服务方案，从优劣性、可实现性、保障措施、售后服务网	3

		点等方面综合评审、酌情给分。	
12	备品备件、优惠条件	提供备品、备件及耗材的品种、数量、优惠条件进行综合评审打分。	2
总分			70

5.2 价格分

价格评分将在有效投标人范围内进行，最高得 30 分，最低得 0 分（小数点后保留二位小数，第三位四舍五入）。满足采购文件要求且投标价格最低的**投标报价**为**评标基准价**，投标人的价格分统一按照下列公式计算：

$$\text{投标报价得分} = (\text{评标基准价} / \text{投标报价}) \times 30\% \times 100$$

落实政府采购政策：

根据财政部、工业和信息化部制定的《政府采购促进中小企业发展暂行办法》和转发财政部 工业和信息化部关于印发《政府采购促进中小企业发展暂行办法》的通知（浙财采监[2012]11 号），对小型或微型企业的投标报价给予 6% 的扣除。用扣除后的价格计算价格评分。

符合以下要求的投标人被认定为小型、微型企业：

◇投标人按照《关于印发中小企业划型标准规定的通知》（工信部联企业〔2011〕300 号）的所属行业规定为小型、微型企业【注：按《关于印发中小企业划型标准规定的通知》规定提供《中小企业声明函》】；

◇监狱企业参加投标【提供《监狱企业声明函》及其相关的充分的证明材料】，视为小型、微型企业，享受小微企业政策扶持。监狱企业属于小型、微型企业的，不重复享受扶持政策。

◇残疾人福利性单位参加投标【提供《残疾人福利性单位声明函》】，视为小型、微型企业，享受小微企业政策扶持，残疾人福利性单位属于小型、微型企业的，不重复享受扶持政策。

此项由评标委员会集体核实后统一打分。

六、修改评标结果

评标结果汇总完成后，除下列情形外，任何人不得修改评标结果：

- （一）分值汇总计算错误的；
- （二）分项评分超出评分标准范围的；
- （三）评标委员会成员对客观评审因素评分不一致的；
- （四）经评标委员会认定评分畸高、畸低的。

第四部分 采购需求总体要求

一、技术标准、规范（不限于以下）

1. 国家规定的标准及规范，按最新的标准及规范执行。
2. 行业标准及规范，按最新的标准及规范执行。
3. 产品本体、零部件、配件产品质量应符合中华人民共和国及产品品牌所在国的有关质量标准，上述标准如有不一致，执行两者中更严格的标准。
4. 其它相关标准及规范，按最新的标准及规范执行。

二、基本要求

1. 投标人须提供符合国家相应标准及规范生产的产品，并保证其使用的安全性与可靠性。投标人应在投标文件中明确产品具体配置说明、技术指标，同时投标人应提供技术支持资料，技术支持资料包括权威机构出具的认证证书或第三方检测机构出具的检测报告或投标产品制造商公开发布的印刷资料，若权威机构出具的认证证书或第三方检测机构出具的检测报告与投标产品制造商公开发布的印刷资料不一致，以权威机构出具的认证证书或第三方检测机构出具的检测报告为准，对于非标准和通用设备，投标人也可提供此前完成的类似项目的合同技术规格及最终的性能检验报告（应有用户单位盖章）作为技术支持资料。

2. 如投标文件中未提供技术支持资料或投标文件中明确的技术指标与技术支持资料不一致，评标委员会可对其做出不利的评审。

3. 中标人须对中标产品使用的安全性、有效性及可靠性承担全部责任，须保证合同验收阶段的性能检验报告与投标文件明确的技术指标一致。

4. 投标人应保证提供的产品为合法企业生产的合法产品，符合中华人民共和国有关法律、法规、规章、文件、标准、规范的规定。按国家规定应通过有关部门鉴定（批准）的产品，应保证已按国家规定通过了鉴定（批准）；实行产品许可证制度的产品须获得国家许可；实行强制性认证的产品须通过国家认可认证。本项目投标的产品如有属于最新节能产品政府采购清单、最新环境标志产品政府采购清单内产品（相关信息查看中国政府采购网 <http://www.ccgp.gov.cn>），投标人应在投标文件中提供相关证明材料。

5. 投标人的投标产品技术指标应具备相当于或高于招标文件中规定的要求，并能提供更好的性能，具有更高的可靠性、安全性、耐用性。

6. 投标人应在投标文件中对产品的技术指标进行明确说明。否则，评标委员会可对其做出不利的评审。

7. 工作条件

投标人提供的产品应在采购人所处的条件下正常工作，投标人可以通过现场踏勘进行了解。

8. 环境要求

投标产品安装运行对环境的要求应能满足采购人的现有条件，如投标产品对环境有特别要求，投标人须在投标文件中进行明确，否则，未适应产品安装运行所要具备的环境条件的营造费用由投标人承担。投标人可通过现场踏勘了解采购人能够提供的现有条件。

9. 产品本体

产品本体是指产品在工作条件和环境条件具备的前提下正常运行就能达到投标文件承诺的技术指标及性能，不需要另外配置其他物品。

10. 随机配送的备品备件、易损件、另配件、专用工具

随机配送的备品备件、易损件、另配件、专用工具是指与产品相关的辅助性物品，是为方便采购人使用而提供的、不会影响产品本身正常运行。

包括采购人要求随机配送或产品自身随机配送的物品，投标人应在投标文件中列出各种随机配送的备品备件、易损件、另配件、专用工具的规格、用途、数量、单价和总价，所需费用应包括在投标报价之内。

三、采购内容及需求

具体要求详见招标文件的“第五部分 采购需求具体要求”。

四、工作范围

各投标人须按国家有关标准及规范完成招标文件规定的所有工作内容：

1. 完成所有产品供货；
2. 履行所有规定服务；
3. 产品及服务须达到招标文件规定的质量标准及使用要求。

第五部分 采购需求具体要求

一、采购内容一览表

序号	标项名称及内容	数量	单位	实施周期	备注
1	2020年体彩安卓终端一体化展柜	900	台	从合同签订之日起30日内完工并具备验收条件。	

▲说明1：本项目采用国产产品，不得采用进口产品。政府采购项下进口产品的界定依据为财政部颁布的文件（财库（2007）119号、财办库（2008）248号）。

二、采购需求

（一）设备配置清单

序号	设备名称	数量	备注
1	2020年体彩安卓终端一体化展柜（国产）	900台	

安卓终端一体化展示票箱内容包括小型终端机摆放部分，即开票展示部分，中国体育彩票 LOGO 标识部分，扫描枪置放部分。通过有效组合将各个功能部分有效组合，进行产品综合展示。

（二）基本需求

1.一体化展示设备-展架规格

▲（1）展架规格：高度 350mm，宽度 350mm,厚度 407mm。展架分为多层结构，最上方为中国体育彩票 logo 展示，安卓终端机与展架由层板隔开，且安卓终端机展示在上方。

安卓终端机展示区域高度 370mm，宽度 330mm，厚度 220mm。

即开票展示区域高度 290mm，宽度 326mm,厚度 216mm。

▲（2）陈列形式：在便利店收银台区域进行陈列，展架尺寸不得过大。中国体育彩票 LOGO 标识，小型终端机摆放，即开票展示，扫描枪置放等部分进行有效组合，一体化展现。

▲（3）展架材质：展架主要由金属钣金结合透明亚克力等组成。整体框架材质要满足以下特点，即轻便耐用、结实牢固、结构稳定。

2.小型终端机展示部分

（1）框架及平台的漆色。颜色方面要考虑的有，体彩的常用颜色、便利店的装修习惯、消费者的心理偏好。其中，体彩常用的颜色有：红、绿、黄、桔黄、白、蓝等。

3.即开票展示部分

（1）即开票销售种类。最少展示 6 种以上的即开票(含 6 种)。

（2）即开票盒材质。须采用透明亚克力材质，以满足展示需求。

（3）即开票箱体由 6 个即开票盒子组成，单个即开票盒子厚度 3mm，内宽 105mm，模具热弯或注塑成型。

4.中国体育彩票 LOGO 标识部分

（1）标识内容要求。背景要以白色为主，内容构成包括体彩五彩 logo、中国体育彩票中文字样，符合中国体育彩票品牌规范。

（2）标识内容背景要求。背景须为白色，与传统店门牌背景色保持一致。

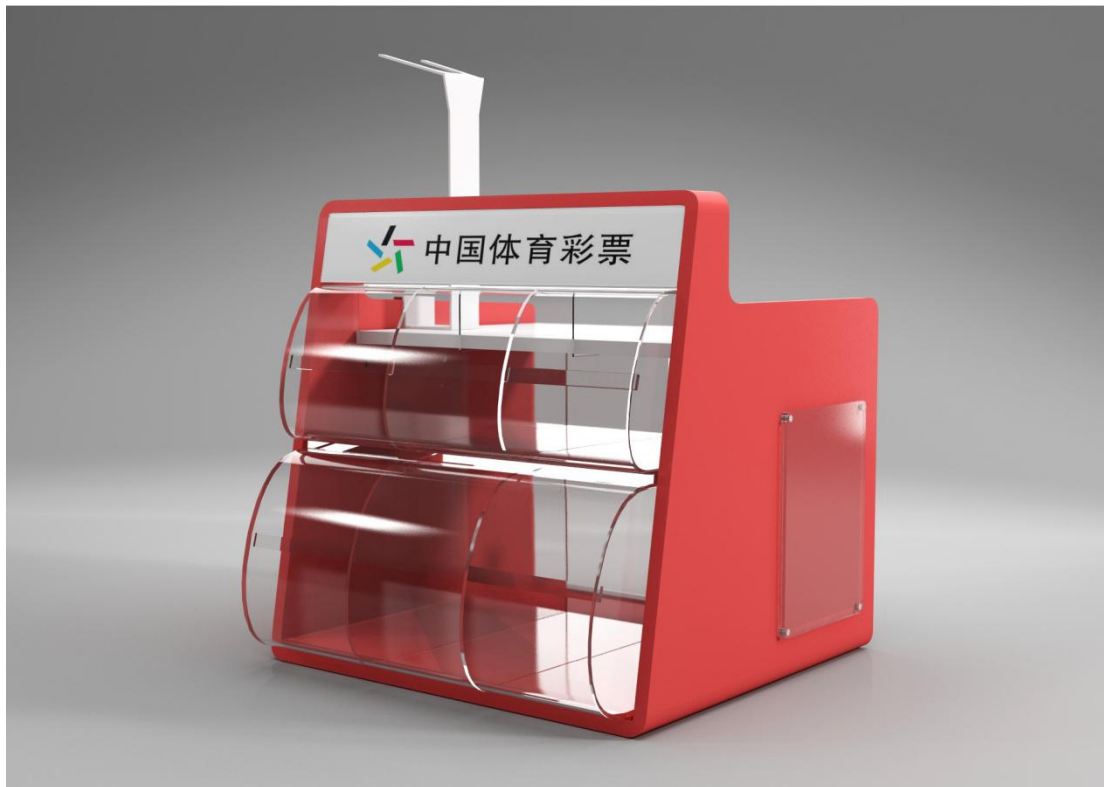
5.扫描枪置放部分

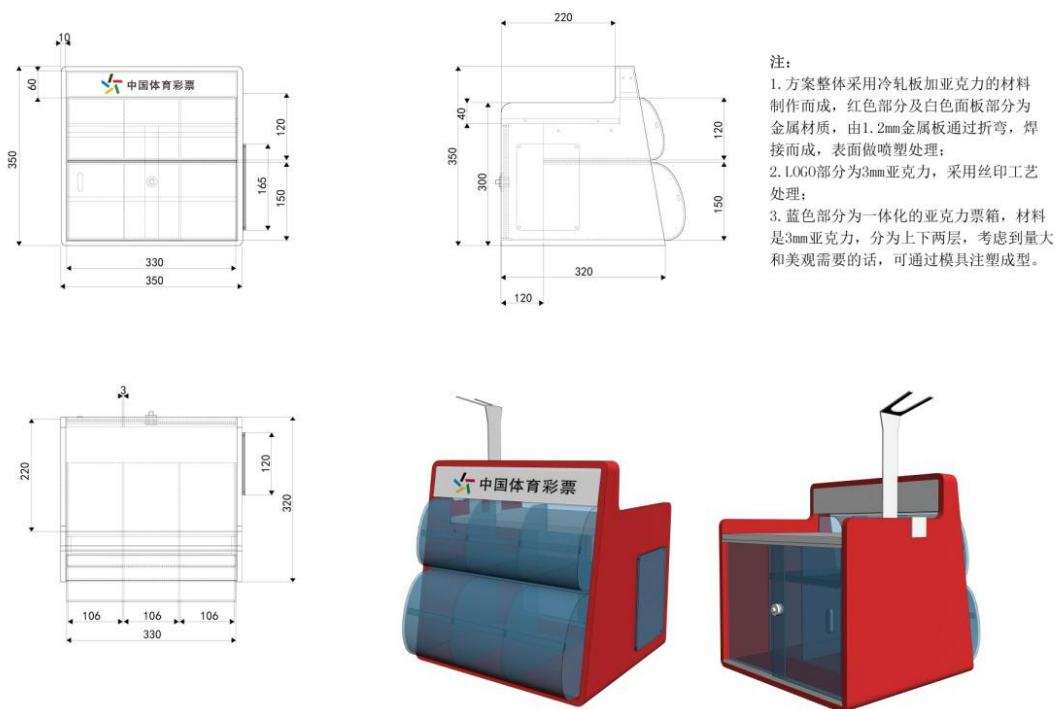
（1）材质。与框架的材质相符合,可根据实际摆放需求灵活放置在一体化展示设备两侧，不破坏整体美观性。

6.包装要求

- (1) 硬纸盒包装，每只票箱单独包装。
- (2) 硬纸盒至少需要三层七瓦楞纸箱，能保证票箱在运输途中不损坏。
- (3) 包装内部需采用气泡袋和泡沫护角。

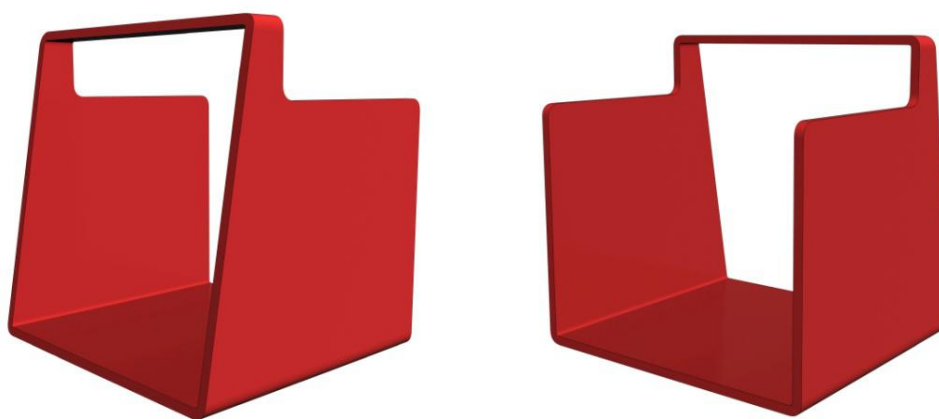
设计图纸如下：





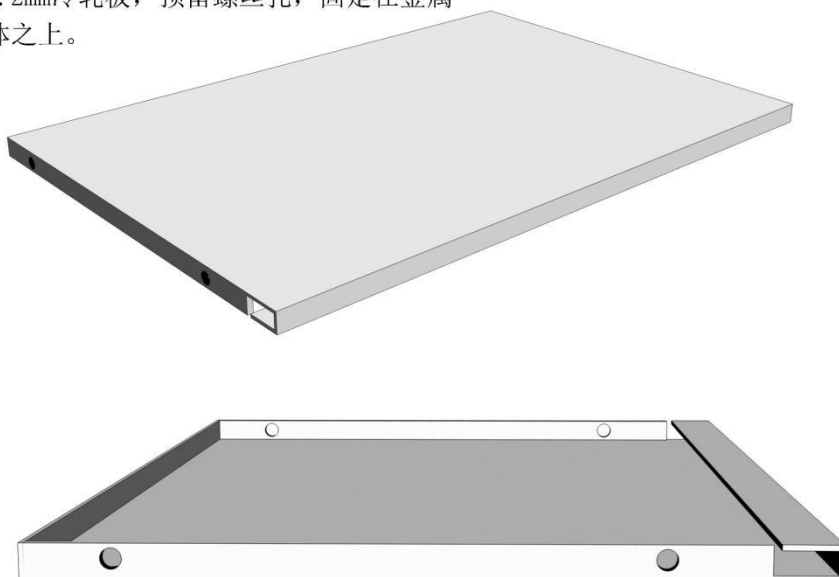
金属板箱体

由冷轧板折弯焊接而成，表面做喷塑处理，喷漆色号为 PANTONE 3517C。



金属扣板

此区域为展示箱台面，放置一体机，材质为1.2mm冷轧板，预留螺丝孔，固定在金属箱体之上。



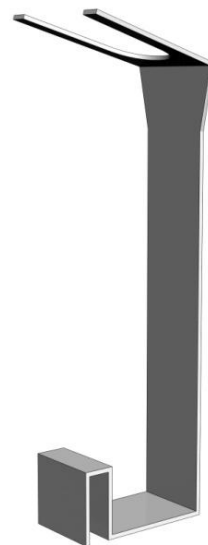
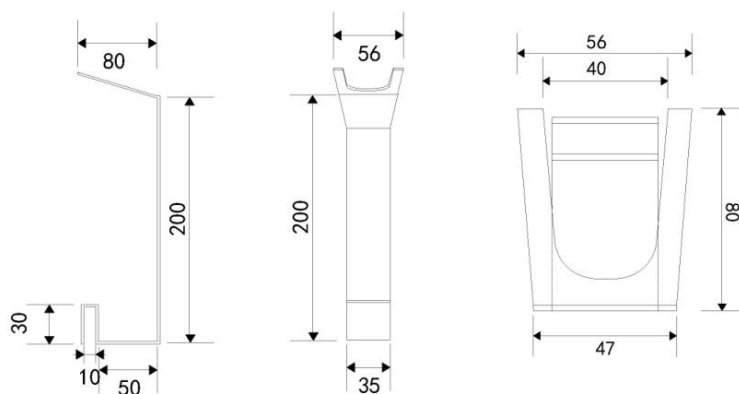
彩票箱展示部分

由3mm透明亚克力热弯粘接而成，分上下两层结构，中间由5mm亚克力板隔开，每个票盒内部需安装宽10mm，厚3mm的横梁以保证彩票不会脱落。上层票箱预留螺丝孔，固定在金属箱体上。此区域为彩票展示区，需保证亚克力透明度。



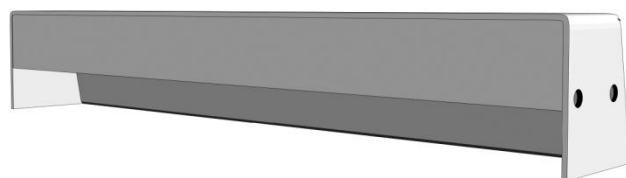
扫描枪置放部分

由2mm冷轧板折弯焊接而成，表面做喷塑处理



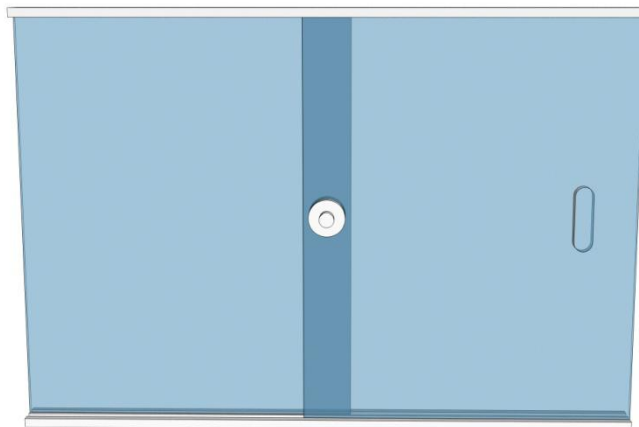
LOGO展示部分

材质为3mm白色亚克力，采用丝印工艺处理，
内部预留螺丝孔位置，固定在亚克力箱体之上。



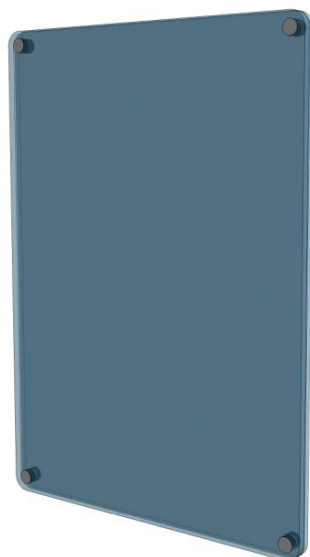
推拉门部分

由5mm亚克力制成，把手位置使用无影胶粘贴，需安装玻璃移门锁，上、下方为滑动轨道。



代销证展示区

由2mm透明亚克力制成，分为两片，每片安装四个磁石，吸附在一起使用。



7.样品

(1) 投标时，另行包装并递交一套“2020年体彩安卓终端一体化展柜（国产）”样品，用于评标比较和评审；

(2) 样品上单独标记投标人全称、相关联系人及其联系方式；

(3) 样品须在投标截止时间前送达至杭州市文晖路 42 号现代置业大厦西楼 13 层会议室 7，并由代理机构项目联系人签收。若样品未提供或投标截止时间前未及时送达将造成不利评审。

(4) 评审结束后，由采购人集中统一封存，中标公示结束后，未中标人的样品自行领取退还，中标人的样品由采购人负责封样并作为将来验收或第三方鉴定的标准之一。

(三) 其他相关服务及设备验收需求

- 1、符合规格、材质、工艺等技术要求和质量要求；
- 2、文字清楚、画面清晰、图案色彩鲜艳；
- 3、成品裁切整齐平整无损，尺寸准确；
- 4、产品要确保质量合格、数量完整，并严格按照省体彩中心要求制作。安排生产前必须由招标人签字确认；
- 5、符合国家相关要求及行业标准。
- 6、产品保质期为三年，在产品保质期内，如有制造的质量问题供乙应免费予以更换，确保正常使用。
- 7.所有产品的包装，必须按包装要求做。且产品名称、数量均须在纸箱包装外标注明确。
- 8.投标人需有专人负责送货，由采购人负责验收，如遇质量数量不符的，中标人需负全部责任，并按要求重新提供相应数量的产品；

(四) 送货要求

- 1、货物在移交买方之前的货物失缺或损坏等均由乙方承担责任。
- 2、乙方保证在确认货物在装卸、运输中发生损坏或短缺后，尽快给予调换和补齐缺件，不管其造成的原因如何，也不能以办理索赔为由而拖延。

3、交货期为合同生效之日起 30 天内将产品送至采购人指定地点（省中心及 12 个地市中心指定仓库）。

(五) 验收要求

1、所有产品运输搬运完成后，采购人将按规定对本项目设备的品牌、外观、规格、参数配置、数量、配件及安装调试后的使用性能、运行状况、技术资料及其他进行验收，必要时中标人需在验收现场提供必要的技术支持。

2、验收先根据采购人提出的要求进行。

采购人将组织并指定权威第三方测试产品出具测试报告（如各种材料、配件及功能要求是否完备、质量是否符合要求等）；如有不符，采购人将根据合同要求中标人重印或退货，直至索赔。

3、如发生所供设备与招标文件或投标承诺中规定的设备不符，由此产生的一切责任和后果由中标人承担。

(六) 其他要求

1、自验收合格之日起，中标人提供该产品至少三年的质保期，对本项目中所有设备在质保期内出现故障一切责任由中标人负责。

3、对质保期内出现的质量问题，中标人必须在接到采购人通知后 24 小时内解决问题；如在 24 小时之内仍不能排除故障的，中标人应提供与原设备相同或不低于原设备档次的备用设备。故障排除后中标人应出具书面故障诊断报告备案。

4、出现故障后，中标人如未按上述要求进行响应，采购人可以采取必要的补救措施，由此产生的风险和费用全部由中标人承担；

5、质保期内，除人为损坏和不可抗力外，期间所产生的任何维护或维修及更换配件的费用均由中标人承担。

6、中标人必须对本项目提供终身维修服务，在质保期外的故障由采购人支付维修费用。

（七）其他注意事项

1、中标人在运输搬运过程中需保证安全，如在运输、搬运过程中发生事故，一切责任由中标人承担。

2、运输、搬运期间，中标人应妥善保管货物、产品、各种材料和器材，如有被盗和其它损失的，采购人不承担任何责任。

3、在项目搬运过程中如对采购人的建筑物和设施设备造成损坏的，中标人须负责赔偿或免费修复。

（八）商务要求

1、签订合同

本次采购合同由乙方与甲方（浙江省体育彩票管理中心）签订。

2、履约保证金缴纳

履约保证金金额：合同金额的5%

履约保证金缴纳形式：其他非现金形式

履约保证金缴纳时间：合同签订后5个工作日内

履约保证金接收人：合同甲方

履约保证金有效期限：合同签订之日起至项目通过甲方验收后结束

履约保证金退还：质保期结束后，按合同约定扣除相关款项（如有）后无息退还。

3、付款

1) 本项目以人民币付款。

2) 付款条件

第一笔：合同签订后 15 个工作日内，在乙方提供同等金额的正规发票后，甲方在履行财政相关审批手续后向乙方支付合同总价 30% 的合同款。

第二笔：项目整体验收合格后 15 个工作日内，在乙方提供同等金额的正规发票后，甲方在履行财政相关审批手续后向乙方支付合同总价 70% 的合同款。项目结束即质保期结束后，甲方验收合格后，退还乙方履约保证金。

三、落实政府采购政策

1. 本项目对符合财政扶持政策的中小企业（小型、微型）、监狱企业、残疾人福利性单位给予价格优惠扶持，价格优惠扶持见《第三部分 评标办法》。

满足转发财政部 工业和信息化部关于印发《政府采购促进中小企业发展暂行办法》的通知（浙财采监[2012]11号）的规定的中小企业可享受优惠扶持。

满足关于政府采购支持监狱企业发展有关问题的通知（财库〔2014〕68号）的规定的供应商可享受优惠扶持。

满足关于促进残疾人就业政府采购政策的通知（财库〔2017〕141号）的规定的供应商可享受优惠扶持。

2. 节能产品的强制采购政策

根据财政部、国家发展和改革委员会公布的最新《节能产品政府采购清单》（以下简称“节能清单”）的规定，节能清单所列产品包括政府强制采购和优先采购的节能产品。节能清单中以“★”标注的品目为政府强制采购的节能产品，其他品目为政府优先采购的节能产品。采购人拟采购的产品属于政府强制采购节能产品范围，投标人应采用政府强制采购节能产品清单中的产品进行响应，并且在投标文件中提供该产品所在的节能产品政府采购清单页，注明页码，否则无效。（注：本项目执行最新节能清单。）

例外情形：采购人拟采购的产品属于政府强制采购节能产品范围，但节能清单中无对应细化分类或节能清单中的产品无法满足工作需要的，投标人可选择在节能清单之外的产品进行响应。如情况不属实，按上款进行处理。

3. 节能环保产品的优先采购政策

根据财政部、国家发展和改革委员会公布的最新《节能产品政府采购清单》的规定，本项目将优先选择采购节能清单内产品的供应商。要求如下：投标人选用节能清单（优先采购）中的产品进行投标，并在投标文件中提供该产品所在的节能产品政府采购清单页，注明页码。

根据财政部、环境保护部公布的最新《环境标志产品政府采购清单》（以下简称“环保清单”）的规定，本项目将优先选择采购环保清单内产品的供应商。要求如下：投标人选用环保清单中的产品进行投标，并在投标文件中提供该产品所在的环境标志产品政府采购清单页，注明页码。

采购同时列入节能清单、环保清单内产品的投标人优先于采购只列入其中一个清单的产品的投标人

招标文件中所有带▲的内容是采购人提出的实质性条款，投标文件响应内容若出现负偏差，该投标文件将被评标委员会认定为无效。

第六部分 合同条款

采 购 合 同

（甲乙双方应按采购文件确定的事项及投标文件响应内容签订本合同，不得对采购文件确定的事项和中标人投标文件作实质性修改）

合同编号：【 】

项目名称：2020年体彩安卓终端一体化展柜项目

甲方：浙江省体育彩票管理中心

乙方：【 】

签署日期：2020年 月 日

（本合同为合同样稿，最终稿由双方协商后确定）

2020年体彩安卓终端一体化展柜项目合同

合同条款

（甲乙双方应按招标文件确定的事项及投标文件响应内容签订本合同，不得对招标文件确定的事项和中标人投标文件作实质性修改）

（甲方）_____（项目名称）中所需_____（标项内容）经（采购人）以招标文件（项目编号：_____）进行公开招标。经评标委员会评定_____（乙方）为中标人。甲、乙双方依据《中华人民共和国政府采购法》、《中华人民共和国合同法》，在平等自愿的基础上，同意按照下面的条款和条件，签署本合同。

下列文件构成本合同的组成部分，应该认为是一个整体，彼此相互解释，相互补充。组成合同的多个文件的优先支配地位的次序如下：

- a. 本合同书
- b. 中标通知书
- c. 投标文件（含询标澄清文件）
- d. 招标文件（含招标文件补充）

2、合同标的物

本合同标的物名称及数量：_____

3、合同总价

本合同总价为_____元人民币。

分项价格：_____

4、付款方式

本合同的付款方式为：见合同特殊条款

5、本合同标的物的实施周期

实施周期：_____

6、本合同标的物的交货地点及安装地点

交货地点：_____

7、合同的生效。

本合同经双方全权代表签署、加盖单位章后生效。授权代表签署的后附法定代表人授权书

甲方（单位章）：	乙方（单位章）：
法定代表人（签字或盖章）：	法定代表人（签字或盖章）：
或授权代表（签字）：	或授权代表（签字）：
地 址：	地 址：
邮政编码：	邮政编码：
电 话：_____	电 话：_____
开户银行：	开户银行：
账 号：	账 号：
税号：	
签订时间： 年 月 日	签订时间： 年 月 日

签约地点：

鉴证方（单位章）：

鉴证时间： 年 月 日

合同一般条款

1、定义

本合同中的下列术语应解释为：

1.1 “合同”系指甲乙双方签署的、合同格式中载明的甲乙双方所达成的协议，包括所有的附件、附录和构成合同的其它文件。

1.2 “合同价”系指根据合同约定，乙方在完全履行合同义务后甲方应付给乙方的价格。

1.3 “标的物”系指乙方根据合同约定须向甲方提供的一切设备、机械、仪表、备件，包括工具、手册等其它相关资料。

1.4 “服务”系指根据合同约定乙方承担与标的物有关的辅助服务，如运输、保险、提供售后服务和其他合同约定的服务。

1.5 “甲方”系指与中标人签属采购合同的单位（含最终用户）。

1.6 “乙方”系指根据合同约定提供标的物及相关服务的中标人。

1.7 “现场”系指合同约定标的物将要运至和安装的地点。

1.8 “验收”系指合同双方依据强制性的国家技术质量规范和合同约定，确认合同项下的标的物符合合同规定的活动。

1.9 “质量保证期”系指乙方保证标的物在合同约定的期限内正常运行，免费解决任何因标的物自身质量造成的问题。也称“质保期”

2、技术规范

2.1 提交标的物的技术规范应与招标文件规定的技术规范和技术规范附件（如果有的话）及其投标文件的技术规范偏差表（如果被甲方接受的话）相一致。若技术规范中无相应说明，则以国家有关部门最新颁布的相应标准及规范为准。

3、知识产权

3.1 乙方应保证甲方在使用该标的物或其任何一部分时不受第三方提出的侵犯专利权、著作权、商标权和工业设计权等的起诉。如果任何第三方提出侵权指控，乙方须与第三方交涉并承担由此发生的一切责任、费用和经济赔偿。

4、包装要求

4.1 除合同另有约定外，乙方提供的全部标的物，均应采用本行业通用的方式进行包装，且该包装应符合国家有关包装的法律、法规的规定。包装应适应于远距离运输、防潮、防震和防粗暴装卸，确保标的物安全无损，运抵现场。由于包装不善所引起的标的物外包装受潮浸水、损坏和损失等导致无法使用的均由乙方承担。

4.2 每件包装箱内应附一份详细装箱单和质量合格证。

5、装运标志

5.1 乙方应在每一包装箱的四侧用不褪色的油漆以醒目的中文字样做出下列标记：

收货人、合同号、装运标志、收货人代号、目的地、标的物名称、品目号和箱号、毛重 / 净重、尺寸（长×宽×高以厘米计）。

5.2 如果标的物单件重量在 2 吨或 2 吨以上，乙方应在每件包装箱的两侧用中文和适当的运输标记，标明“重心”和“吊装点”，以便装卸和搬运。根据标的物的特点和运输的不同要求，乙方应在包装箱上清楚地标有“小心轻放”、“防潮”“勿倒置”等字样和其他适当的标志。

6、交货方式

6.1 交货方式一般为下列其中一种，具体在合同特殊条款中规定。

6.1.1 现场交货：乙方负责办理运输和保险，将标的物运抵现场。有关运输和保险的一切费用由乙方承担。所有标的物运抵现场的日期为交货日期。

6.1.2 工厂交货：由乙方负责代办运输和保险事宜。运输费和保险费由甲方承担。运输部门出具收据的日期为交货日期。

6.1.3 甲方自提标的物：由甲方在合同规定地点自行办理提货。提单日期为交货日期。

6.2 乙方应在合同约定的时间以前以传真或其他形式将合同号、标的物名称、数量、包装箱件数、总毛重、总体积（立方米）和备妥交货日期通知甲方。同时乙方应用挂号信将详细交货清单一式6份包括合同号、标的物名称、规格、数量、总毛重、总体积（立方米）、包装箱件数和每个包装箱的尺寸（长×宽×高）、标的物总价和备妥待交日期以及对标的物在运输和仓储的特殊要求和注意事项通知甲方。

6.3 在现场交货和工厂交货条件下，乙方装运的标的物不应超过合同规定的数量或重量。否则，乙方应对超运部分引起的一切后果负责。

7、装运通知

7.1 在现场交货和工厂交货条件下的标的物，乙方通知甲方标的物已备妥待运输后24小时之内，应将合同号、货名、数量、毛重、总体积（立方米）、发票金额、运输工具名称及装运日期，以传真或其他形式通知甲方。

7.2 如因乙方延误将上述内容用传真或其他形式通知甲方，由此引起的一切后果损失应由乙方负责。

8、保险

8.1 如果标的物是按现场交货方式或工厂交货方式报价的，由乙方按照发票金额的110%办理“一切险”；如果标的物是按甲方自提标的物方式报价的，其保险由甲方办理。

9、服务

根据合同约定乙方承担与标的物有关的辅助服务，如运输、保险、售后服务和其他合同约定的服务。具体在合同特殊条款中约定。

10、付款条件

10.1 付款条件在合同特殊条款中约定。

11、技术资料

合同项下技术资料（除合同特殊条款规定外）将以下列方式交付：

11.1 合同签订时，乙方应将每台产品的中文技术资料一套提供给甲方，技术资料具体包括：

- （1）产品样本（中文）；
- （2）操作手册或使用说明书；
- （3）产品合格证；
- （4）随机配送的备品备件、易损件、另配件、专用工具清单；
- （5）其它文件。

11.2 交货时，以下资料应包装好随同每批标的物一起发运。

- （1）产品样本（中文）；
- （2）操作手册或使用说明书；
- （3）产品合格证；
- （4）售后服务卡；
- （5）其它必要的文件。

11.3 如果甲方确认乙方提供的技术资料不完整或在运输过程中丢失，乙方将在收到甲方通知后7天内将这些资料免费寄给甲方。

11.4 进口设备交货时，需提供相关进口证明完整文件（不限于以下）：①原产地证明；②报关单；③商检证明；④海（空）运提单；⑤海关完税单；⑥其他资料。

12、质量保证

12.1 乙方须保证标的物是全新、未使用过的，并完全符合强制性的国家技术质量规范和合同规定的质量、规格、性能和技术规范等的要求。

12.2 乙方须保证所提供的标的物在其使用寿命期内须具有符合质量要求和产品说明书的性能。在标的物质量保证期之内，乙方须对由于设计、工艺或材料的缺陷而发生的任何不足负责。

12.3 根据甲方按检验标准自己检验结果或委托有资质的相关质检机构的检验结果，发现标的物的数量、质量、技术性能、规格与合同不符；或者在质量保证期内，证实标的物存在缺陷，包括潜在的缺陷或使用不符合要求的材料等，甲方应尽快以书面形式通知乙方。乙方在收到通知后在约定时间内应免费维修或更换有缺陷的标的物或部件。

12.4 如果乙方在收到通知后约定时间内没有弥补缺陷，甲方可采取必要的补救措施，但由此引发的风险和费用将由乙方承担。

12.5 合同项下标的物的质量保证期为自标的物通过最终验收起计算，具体期限在合同特殊条款中约定。

13、检验和验收

13.1 在交货前，中标人应对标的物的质量、规格、性能、数量和重量等进行详细而全面的检验，并出具证明标的物符合合同规定的文件。该文件将作为申请付款单据的一部分，但有关质量、规格、性能、数量或重量的检验不应视为最终检验。

13.2 标的物运抵现场后，甲方应在约定时间内组织乙方及有关人员进行验收。

13.3 甲方有在标的物制造过程中派员监造的权利，乙方有义务为甲方监造人员行使该权利提供方便。

13.4 乙方安排对所供标的物进行性能试验时，乙方必须提前通知甲方。

13.5 乙方将标的物运送至甲方指定地点后，甲方应在约定时间内组织有关人员进行验收。

14、索赔

14.1 如果标的物的质量、规格、数量、重量、技术性能等与合同不符，或在第 12.5 规定的质量保证期内证实标的物存有缺陷，包括潜在的缺陷或使用不符合要求的材料等，甲方有权根据有资质的权威质检机构的检验结果向乙方提出索赔（但责任应由保险公司或运输部门承担的除外）。

14.2 在根据合同第 12 条和第 13 条规定的检验期和质量保证期内，如果乙方对甲方提出的索赔负有责任，乙方应按照甲方同意的下列一种或多种方式解决索赔事宜：

14.2.1 在法定的退货期内，乙方应按合同规定将货款退还给甲方，并承担由此发生的一切损失和费用，包括利息、银行手续费、运费、保险费、检验费、仓储费、装卸费以及为保护退回标的物所需的其它必要费用。如已超过退货期，但乙方同意退货，可比照上述办法办理，或由双方协商处理。

14.2.2 根据标的物低劣程度、损坏程度以及甲方所遭受损失的数额，经甲乙双方商定降低标的物的价格，或由有权的部门评估，以降低后的价格或评估价格为准。

14.2.3 用符合规格、质量和性能要求的部件或标的物来更换有缺陷的部分或 / 和修补缺陷部分，乙方应承担一切费用和 risk 并负担甲方所发生的一切直接费用。同时，乙方应按合同第 12 条规定，相应延长修补或更换件的质量保证期。

14.3 如果在甲方发出索赔通知后规定时间内，乙方未作答复，上述索赔应视为已被乙方接受。如乙方未能在甲方提出索赔通知后约定时间内或甲方同意的更长时间内，按照本合同第 14.2 条规定的任何一种方法解决索赔事宜，甲方将从合同款或从乙方开具的履约保证金保函中扣回索赔金额。如果这些金额不足以补偿索赔金额，甲方有权向乙方提出不足部分的补偿。

15、迟延交货

15.1 乙方应按照合同规定的时间交货和提供服务。

15.2 如果乙方无正当理由迟延交货，甲方有权提出违约损失赔偿或解除合同。

15.3 在履行合同过程中，如果乙方遇到不能按时交货和提供服务的情况，应及时以书面形式将不能按时交货的理由、预期延误时间通知甲方。甲方收到乙方通知后，认为其理由正当的，可酌情延长交货时间。

16、违约赔偿

16.1 除合同第 17 条规定外，如果乙方没有按照合同规定的时间交货和提供服务，甲方可要求乙方支付违约金。违约金按每周合同款的 0.5% 计收。但违约金的最高限额为合同价的 5%。一周按 7 天计算，不足 7 天按一周计算。如果达到最高限额，甲方有权解除合同。

16.2 其他违约条款双方协商确定。

17、不可抗力

17.1 如果双方中任何一方遭遇法律规定的不可抗力，致使合同履行受阻时，履行合同的期限应予延长，延长的期限应相当于不可抗力所影响的时间。

17.2 受事故影响的一方应在不可抗力的事故发生后尽快书面形式通知另一方，并在事故发生后合同规定时间内，将有关部门出具的证明文件送达另一方。

17.3 不可抗力使合同的某些内容有变更必要的，双方应通过协商达成进一步履行合同的协议，因不可抗力致使合同不能履行的，合同终止。

18、税费

18.1 与本合同有关的一切税费均适用中华人民共和国法律的相关规定。

19、合同争议的解决

19.1 因合同履行中发生的争议，可通过合同当事人双方友好协商解决。如自协商开始之日起 15 日内得不到解决，双方应将争议提交政府采购监管部门调解。调解不成的，可申请仲裁委员会进行仲裁或向人民法院提起诉讼。

19.2 仲裁裁决为最终裁决，当事人一方在规定时间内不履行仲裁机构裁决的，另一方可以申请人民法院强制执行。

19.3 仲裁费用和诉讼费用除仲裁机构或法院另有裁决外，应由败诉方负担。

20、违约解除合同

20.1 在乙方违约的情况下，甲方可向乙方发出书面通知，部分或全部终止合同。同时保留向乙方追诉的权利。

20.1.1 乙方未能在合同规定的限期或甲方同意延长的限期内，提供全部或部分标的物的；

20.1.2 乙方未能履行合同规定的其它主要义务的；

20.1.3 甲方认为乙方在本合同履行过程中有腐败和欺诈行为的。

20.1.3.1 “腐败行为”和“欺诈行为”定义如下：

20.1.3.1.1 “腐败行为”是指提供/给予/接受或索取任何有价值的东西来影响甲方在合同签定、履行过程中的行为。

20.1.3.1.2 “欺诈行为”是指为了影响合同签订、履行过程，以谎报事实的方法，损害甲方的利益的行为。

20.2 项目结束时验收不合格或解除合同，乙方应在收到甲方通知后日内退还甲方已支付的合同款，逾期退还合同款的，每日按未退还金额的%支付违约金。

21、破产终止合同

21.1 如果乙方破产或无清偿能力时，甲方经报同级政府采购监督管理部门审批后，可在任何时候以书面通知乙方，提出终止合同而不给乙方补偿。该合同的终止将不损害或不影响甲方已经采取或将要采取任何行动或补救措施的权利。

22、转让和分包

22.1 政府采购合同不能转让。

22.2 经甲方事先书面同意乙方可以将合同项下非主体、非关键性工作分包给他人完成。接受分包的人应当具备相应的资格条件，并不得再次分包。分包后不能解除乙方履行本合同的责任和义务，接受分包的人与乙方共同对甲方连带承担合同的责任和义务。

23、合同修改

23.1 甲方和乙方都不得擅自变更本合同，但合同继续履行将损害国家和社会公共利益的除外。如必须对合同条款进行改动时，当事人双方须共同签署书面文件，做为合同的补充，并报同级政府采购监督管理部门备案。

23.2 有下列情形之一的，双方协商一致可以变更合同：

(1) 发生不可预见的紧急情况，继续按照原合同履行不能实现采购目的，又不能从其他供应商处采购；

(2) 因甲方的过错导致不能实现采购目的，重新采购费用和违约金、违约损失赔偿金额占合同金额比例过大，但违背社会公共利益的除外；

(3) 属于合同主要条款确定的事项，但变更不改变合同实质性内容；

(4) 合同主要条款以外的内容；

(5) 法律、法规规定可以变更合同的其他情形。

当事人协商一致变更合同的，应当报同级政府采购监管部门备案。

23.3 有下列情形之一的，政府采购合同的双方当事人可以解除合同：

(1) 因不可抗力致使不能实现合同目的；

(2) 在履行期限届满之前，乙方明确表示或者以自己的行为表示不履行主要义务；

(3) 乙方迟延履行主要义务，经催告后在合理期限内仍未履行；

(4) 乙方迟延履行义务或者有其他违约行为致使不能实现合同目的；

(5) 乙方转包，或者未经甲方同意采取分包方式履行合同；

(6) 法律、法规规定的其他情形。

甲方解除合同的，应当报同级政府采购监管部门备案。

24、通知

24.1 本合同任何一方给另一方的通知，都应以书面形式发送，而另一方也应以书面形式确认并发送到对方明确的地址。

25、计量单位

25.1 除技术规范中另有规定外，计量单位均使用国家法定计量单位。

26、适用法律

26.1 本合同应按照中华人民共和国的法律进行解释。

27、履约保证金

27.1 乙方应在合同签订后按合同约定的时间向甲方提交合同约定的履约保证金。

27.2 履约保证金用于补偿甲方因乙方不能履行其合同义务而蒙受的损失。

27.3 履约保证金应使用本合同货币，按下述方式之一提交：

A. 甲方可接受的在中华人民共和国注册和营业的银行出具的保函，或其他甲方可接受的格式。

B. 支票、汇票或其他非现金形式。

27.4 如果乙方未能按合同规定履行其义务，甲方有权从履约保证金中取得补偿。

28、其他未及事宜按合同约定，并不得违背其实质性内容。

29、合同生效和其它

29.1 政府采购项目的采购合同内容的确定应以招标文件和投标文件为基础，不得违背其实质性内容。政府采购项目的采购合同自签订之日起七个工作日内，甲方应当将合同副本报同级政府采购监督管理部门和有关部门备案。合同将在双方签字盖章后开始生效。

29.2 本合同一式伍份，具同等法律效力。甲方和乙方各执贰份。采购代理机构壹份。

合同特殊条款

合同特殊条款是合同一般条款的补充和修改。如果两者之间有抵触，应以特殊条款为准。合同特殊条款的序号与合同一般条款序号相对应。

1、定义

1.5 甲方：本合同甲方系指：_____。

1.6 乙方：本合同乙方系指：_____。

1.7 现场：本合同项下的标的物安装和运行地点位。

6、交货方式

6.1 本合同项下的标的物交货方式为：_____。

6.2 乙方应在合同规定的交货期 天以前以传真或其他形式将合同号、标的物名称、数量、包装箱件数、总毛重、总体积（立方米）和备妥交货日期通知甲方。

9、服务

9.1 送货上门服务：_____

9.2 售后服务：_____

9.3 其他服务：_____

10、付款条件

付款：_____，付款时间：_____

发票类型：_____

11、技术资料

11.1 合同生效后 天之内，乙方应将产品的中文技术资料一套寄给甲方。

12、质量保证

12.3 根据甲方按检验标准自己检验结果或委托有资质的相关质检机构的检验结果，发现标的物的数量、质量、规格与合同不符；或者在质量保证期内，证实标的物存在缺陷，包括潜在的缺陷或使用不符合要求的材料等，甲方应尽快以书面形式通知乙方。乙方在收到通知后 天内应免费换货或更换有缺陷的标的物或部件。

12.4 如果乙方在收到通知后 天内没有弥补缺陷，甲方可采取必要的补救措施，但风险和费用由乙方承担。

12.5 合同项下标的物的质量保证期为自标的物通过最终验收起 个月。

13、检验和验收

13.2 标的物运抵现场后，甲方应在 天内组织乙方及有关人员进行验收。

13.5 乙方将标的物送到甲方指定地点后，甲方应组织有关人员进行最终验收，通过验收后双方共同签署验收报告。

14、索赔

14.3 索赔通知期限： 天。

16、违约赔偿

16.2 _____

17、不可抗力

17.2 不可抗力通知送达时间：事故发生后 天内。

27、提交履约保证金的时间

27.1 合同签订后 5 个工作日内，履约保证金金额为合同总价的_____

27.3 履约保证金形式：_____

28、其他未及事宜

第七部分 应提交的有关格式范例

（未提供格式的由投标人自拟）

第一章 资格文件

一、资格审查资料

资格审查资料

（一）资格审查须知

1、投标人必须认真填写采购文件规定的所有表格，并对其真实性负责，采购人有权对其进行调查核实和要求澄清。

2、资格审查按通过和不通过两种方式进行评定，投标人的资格等方面的要求作为资格审查通过的强制性资格条件，经核实有一项不符合要求，则投标人的资格为不通过，不通过的投标人对其投标文件不进行后续评审。

（二）资格审查资料格式

表1 强制性资格条件

表附件

表 1：强制性资格条件

强制性资格条件表

项目名称：2020 年体彩安卓终端一体化展柜项目项目编号：CTZB-2020070066（1）标项名称：2020 年体彩安卓终端一体化展柜

序号	资格条件	应提供的资格审查资料（除承诺函、说明、声明外的其他证件提供复印件）
1.	基本资格要求：	
1.1	（1）具有独立承担民事责任的能力；有依法缴纳税收和社会保障资金的良好记录；	1）营业执照（或事业法人登记证或其他工商等登记证明材料）复印件（供应商为自然人的，提供自然人的身份证明）、税务登记证(或其它依法缴纳税收的相关材料)复印件、社保登记证（或其它依法缴纳社会保障资金的相关材料）复印件；或【实施“多证合一、一照一码”登记制度改革的，只需提供改革后取得的营业执照复印件；】
1.2	（2）具有健全的财务会计制度；	2）近期资产负债表等财务报表资料文件（或其它财务状况报告，新成立的公司无法提供此材料必须提供情况说明）；
1.3	（3）具有良好的商业信誉	3）具有良好商业信誉的声明函；【声明函 1】
1.4	（4）具有履行合同所必需的设备和专业技术能力；	4）具有履行合同所必需的设备和专业技术能力的声明函；【声明函 2】
1.5	（5）参加政府采购活动前三年内，在经营活动中没有重大违法记录；	5）没有重大违法记录的声明函；【声明函 3】
2.	特定资格要求：	
2.1	（1）未被“信用中国”（www.creditchina.gov.cn）、中国政府采购网（www.ccgp.gov.cn）列入失信被执行人、重大税收违法案件当事人名单、政府采购严重违法失信行为记录名单；	6）无违法失信的声明函。【声明函 4】
2.2	（2）单位负责人为同一人或者存在直接控股、管理关系的不同供应商，不得参加同一合同项下的政府采购活动。	7）与其他供应商无利害关系的声明函。【声明函 5】
2.3	（3）根据《关于规范政府采购供应商资格设定及资格审查的通知》（浙财采监[2013]24号）第6条规定接受金融、保险、通讯等特定行业的全国性企业所设立的区域性分支机构（应依法办理了工商、税务和社保登记手续，获得总公司（总机构）授权或能够提供房产权证或	除基本资格要求应提供资料外。还应提供以下三种资料之一： 8）金融、保险、通讯等特定行业的全国性企业所设立的区域性分支机构提供总公司（总机构）授权； 9）个体工商户、个人独资企业、合伙企业应提供房产权证或其他有效财产证明材料。

	其他有效财产证明材料，能证明其具备实际承担责任的能力和法定的缔结合同能力）、以及个体工商户、个人独资企业、合伙企业（应依法办理了工商、税务和社保登记手续，能够提供房产权证或其他有效财产证明材料，能证明其具备实际承担责任的能力和法定的缔结合同能力）；	不属于此种情况的供应商提供以下资料： 10）企业类型的声明函。【声明函 6】
2.4	（4）非联合体。	11）非联合体的声明函。【声明函 7】

证明材料需加盖投标人单位公章。

各声明函格式附后

表附件：证明资料。

相关附件格式附后

【声明函 1】具有良好商业信誉的声明函

具有良好商业信誉的声明函

浙江省体育彩票管理中心：

浙江省成套招标代理有限公司：

截至浙江省体育彩票管理中心（采购人）2020年体彩安卓终端一体化展柜项目（项目名称）CTZB-2020070066（1）（项目编号）2020年体彩安卓终端一体化展柜（标项名称）的投标截止时间，我方具有良好的商业信誉。

我方对上述声明的真实性负责。如有虚假，愿意承担相应责任，对此无任何异议。

特此声明！

投标人全称：_____（盖单位公章）

日期：2020年 月 日

【声明函 2】具有履行合同所必需的设备和专业技术能力的声明函

具有履行合同所必需的设备和专业技术能力的声明函

浙江省体育彩票管理中心：

浙江省成套招标代理有限公司：

我方郑重承诺，我方具有履行浙江省体育彩票管理中心（采购人）2020年体彩安卓终端一体化展柜项目（项目名称）CTZB-2020070066（1）（项目编号）2020年体彩安卓终端一体化展柜（标项名称）合同所必需的设备和专业技术能力。如中标，我方将保证合同顺利履行。

本单位对上述声明的真实性负责。如有虚假，愿意承担相应责任，对此无任何异议。

特此声明！

投标人全称：_____（盖单位公章）

日期：2020年 月 日

【声明函 3】没有重大违法记录的声明函**没有重大违法记录的声明函**

浙江省体育彩票管理中心：

浙江省成套招标代理有限公司：

我方参加浙江省体育彩票管理中心（采购人）2020年体彩安卓终端一体化展柜项目（项目名称）CTZB-2020070066（1）（项目编号）2020年体彩安卓终端一体化展柜（标项名称）政府采购活动前三年内没有重大违法记录（重大违法记录是指因违法经营受到刑事处罚、没有被责令停产停业、被吊销许可证或者执照、被处以较大数额罚款等行政处罚），没有因违法经营被禁止参加政府采购活动的期限未满情形。

我方对上述声明的真实性负责。如有虚假，愿意承担相应责任，对此无任何异议。

特此声明！

投标人全称：_____（盖单位公章）

日期：2020年 月 日

【声明函 4】无违法失信的声明函**无违法失信的声明函**

浙江省体育彩票管理中心：

浙江省成套招标代理有限公司：

截至浙江省体育彩票管理中心（采购人）2020年体彩安卓终端一体化展柜项目（项目名称）CTZB-2020070066（1）（项目编号）2020年体彩安卓终端一体化展柜（标项名称）的投标截止时间，往前追溯三年，期间，我方未被列入失信被执行人名单、重大税收违法案件当事人名单、政府采购严重违法失信行为记录名单。

我方对上述声明的真实性负责。如有虚假，愿意承担相应责任，对此无任何异议。

特此声明！

投标人全称：_____（盖单位公章）

日期：2020年 月 日

【声明函 5】与其他供应商无利害关系的声明函

与其他供应商无利害关系的声明函

浙江省体育彩票管理中心：

浙江省成套招标代理有限公司：

我方参加浙江省体育彩票管理中心（采购人）2020年体彩安卓终端一体化展柜项目（项目名称）CTZB-2020070066（1）（项目编号）2020年体彩安卓终端一体化展柜（标项名称）政府采购活动，与其他供应商不存在法定代表人为同一人或存在直接控股、管理关系。

我方对上述声明的真实性负责。如有虚假，愿意承担相应责任，对此无任何异议。

特此声明！

投标人全称：_____（盖单位公章）

日期：2020年 月 日

【声明函 6】企业类型的声明函

企业类型的声明函

浙江省体育彩票管理中心：

浙江省成套招标代理有限公司：

我方不属于金融、保险、通讯等特定行业的全国性企业所设立的区域性分支机构、个体工商户、个人独资企业、合伙企业。

本公司对上述声明的真实性负责。如有虚假，将依法承担相应责任。

特此声明！

投标人全称：_____（盖单位公章）

日期：2020年 月 日

【声明函 7】非联合体的声明函

非联合体的声明函

浙江省体育彩票管理中心：

浙江省成套招标代理有限公司：

我方独立参加浙江省体育彩票管理中心（采购人）2020年体彩安卓终端一体化展柜项目（项目名称）CTZB-2020070066（1）（项目编号）2020年体彩安卓终端一体化展柜（标项名称）政府采购活动，未与其他单位组成联合体。

我方对上述声明的真实性负责。如有虚假，将依法承担相应责任。

特此声明！

投标人全称：_____（盖单位公章）

日期：2020年 月 日

第二章 报价文件

报价文件封面

采购人：浙江省体育彩票管理中心

项目名称：2020年体彩安卓终端一体化展柜项目

项目编号：CTZB-2020070066（1）

标项名称：2020年体彩安卓终端一体化展柜

投 标 文 件

（报价文件）

投标人：_____（盖单位公章）

_____年__月__日

一、投标函格式

投标函

浙江省体育彩票管理中心：

浙江省成套招标代理有限公司：

_____（投标人全称）参加你方组织的浙江省体育彩票管理中心（采购人）2020年体彩安卓终端一体化展柜项目（项目名称）CTZB-2020070066（1）（项目编号）招标的有关活动，并对2020年体彩安卓终端一体化展柜（标项名称）进行投标。为此我方：

1、承诺在投标人须知规定的投标截止日起遵守本投标文件中的承诺，且在投标有效期满之前均具有约束力。本投标文件的有效期为自投标截止时间起 **120** 天。

2、承诺已经具备采购文件规定的投标人资格条件。

3、已详细审核全部采购文件，包括采购文件补充（如果有）、参考资料及有关附件，确认无误。

4、投标报价详见《开标一览表》。

5、保证遵守采购文件中的其他有关规定。

6、完全理解不一定接受最低价中标。

7、我公司自愿参加本项目的投标，并保证投标文件中所列举的投标报价文件及相关资料和公司基本情况资料是真实的、合法的。愿意向你方提供任何与该项目投标有关的数据、情况和技术资料。若你方需要，愿意提供我方做出的一切承诺的证明材料。

8、保证忠实地执行双方所签订的合同，并承担合同规定的责任和义务。

9、我方承诺不存在以下情况：

a) 提供虚假材料谋取中标、成交的；

b) 采取不正当手段诋毁、排挤其他投标人的；

c) 与采购人、其它投标人或者采购代理机构恶意串通的；

d) 向采购人、采购代理机构行贿或者提供其他不正当利益的；

e) 在招标采购过程中与采购人进行协商谈判的；

f) 拒绝有关部门监督检查或提供虚假情况的。

10、我公司承诺投标有效期内如果撤销投标文件的，将向采购人交纳项目预算金额的 **2%**。

投标人全称（盖单位公章）： _____

日期： 年 月 日

单位地址： _____ 邮编： _____ 电话： _____ 传真： _____

二、开标一览表格式

开标一览表

项目名称：2020年体彩安卓终端一体化展柜项目项目编号：CTZB-2020070066（1）

（价格单位：元人民币）

序号	标项名称	数量	单位	实施周期
1	2020年体彩安卓终端一体化展柜	900	台	响应采购文件要求
2	报价		小写：¥ 大写：人民币	

投标人全称（盖单位公章）：_____

日期： 年 月 日

报价说明：

- 1、具体价格明细详见《投标价格组成明细表》。
- 2、大写金额与小写金额不一致时，以大写金额为准。

三、投标价格组成明细表格式

投标价格组成明细表

项目名称：2020年体彩安卓终端一体化展柜项目项目编号：CTZB-2020070066（1）标项名称：2020年体彩安卓终端一体化展柜

（价格单位：元人民币）

设备材料名称	规格型号	数量	单位	制造商/产地/品牌	单价	合价	备注
投标价格合计				大写：			
				小写：			

投标人全称（盖单位公章）：_____

日期： 年 月 日

报价说明：

报价说明：

- 1) 价格包括设备费及相关服务费。
- 2) 产品费包括设备本体、随机配送（备品备件、另配件、专用工具）的所有费用。
- 3) 相关服务费包括运杂费、保险费、到货验收、保管、安装、调试、试运行、检验、验收合格、交付使用、质保期内的售后服务及招标文件规定的其他费用等所涉及全部费用。
- 4) 本项目为交钥匙项目，除甲方提供合同约定的配合内容外，其他均由乙方完成。所产生费用均应在上表中体现
- 5) 合计费用结转至开标一览表。
- 6) 表中不得有给予采购人的赠品、回扣或者与本项目采购无关的其他商品、服务。
- 7) 各分项报价应合理，且不得低于成本。
- 8) 投标价格组成明细表是报价的唯一载体。

四、交纳采购代理服务费承诺书

交纳采购代理服务费承诺书

浙江省成套招标代理有限公司：

我公司在你公司组织的 浙江省体育彩票管理中心（采购人）2020 年体彩安卓终端一体化展柜项目（项目名称）CTZB-2020070066（1）（项目编号）的招标中若获中标，我公司保证在**收到你公司通知后**按采购文件中**前附表**的规定，向你公司即浙江省成套招标代理有限公司支付采购代理服务费。如我公司未按上述承诺支付采购代理服务费，你公司有权取消我公司中标资格，由此产生的一切法律后果和责任由我公司承担。我公司声明放弃对此提出任何异议和追索的权利。

特此承诺。

投标人全称（盖单位公章）： _____

日期： 年 月 日

五、中小企业声明函、监狱企业声明函及其相关的充分的证明材料、残疾人福利性单位声明函

中小企业声明函

【非小微企业不用提供】

本企业郑重声明，根据《政府采购促进中小企业发展暂行办法》（财库[2011]181号）的规定，本企业为（填写行业）（请填写：小型、微型）企业。即，本企业同时满足以下条件：

1.根据《工业和信息化部、国家统计局、国家发展和改革委员会、财政部关于印发中小企业划型标准规定的通知》（工信部联企业[2011]300号）规定的划分标准，本企业为_____（请填写：小型、微型）企业。

2.本企业参加_____（采购人）的_____（项目名称）_____（标项名称）采购活动，所提供的货物为本企业制造的货物，或者由其他_____（请填写：小型、微型）企业制造（制造商的中小企业声明函另附）。本项所称货物不包括使用大型企业注册商标的货物及进口货物。

本企业对上述声明的真实性负责。如有虚假，将依法承担相应责任。

投标人名称（盖章）：_____

日期： 年 月 日

说明：

- 1) 投标人为小型、微型企业的提供此函。
- 2) 所投标项内的产品如由多个企业制造的，在填写企业类型时，按产品生产企业中规模最大的企业类型填写。
- 3) 代理商投标，提供投标人及产品制造商出具的《中小企业声明函》。
- 4) 投标产品制造商投标，提供投标人出具的《中小企业声明函》。

监狱企业声明函

【非监狱企业不用提供】

本企业郑重声明，根据《关于政府采购支持监狱企业发展有关问题的通知》（财库[2014]68号）的规定，本企业为监狱企业。

根据上述标准，我企业属于监狱企业的理由为：_____。

本企业为参加浙江省体育彩票管理中心（采购人）2020年体彩安卓终端一体化展柜项目（项目名称）CTZB-2020070066（1）（项目编号）采购活动提供本企业的服务。

本企业对上述声明的真实性负责。如有虚假，将依法承担相应责任。

投标人名称（盖章）：_____

日期： 年 月 日

监狱企业参加政府采购活动时，应当提供由省级以上监狱管理局、戒毒管理局（含新疆生产建设兵团）出具的属于监狱企业的证明文件。

监狱企业：是指由司法部认定的为罪犯、戒毒人员提供生产项目和劳动对象，且全部产权属于司法部监狱管理局、戒毒管理局、直属煤矿管理局，各省、自治区、直辖市监狱管理局、戒毒管理局，各地（设区的市）监狱、强制隔离戒毒所、戒毒康复所，以及新疆生产建设兵团监狱管理局、戒毒管理局的企业。

残疾人福利性单位声明函

本单位郑重声明，根据《财政部 民政部 中国残疾人联合会关于促进残疾人就业政府采购政策的通知》（财库〔2017〕141号）的规定，本单位为符合条件的残疾人福利性单位，且本单位参加浙江省体育彩票管理中心（采购人）2020年体彩安卓终端一体化展柜项目（项目名称）CTZB-2020070066（1）（项目编号）采购活动并由本单位提供服务。

本单位对上述声明的真实性负责。如有虚假，将依法承担相应责任。

投标人名称（盖章）：_____

日期： 年 月 日

第三章 商务技术文件

商务技术文件封面

采购人：浙江省体育彩票管理中心

项目名称：2020年体彩安卓终端一体化展柜项目

项目编号：CTZB-2020070066（1）

标项名称：2020年体彩安卓终端一体化展柜

投 标 文 件

（商务技术文件）

投标人：_____（盖单位公章）

_____年__月__日

一、法定代表人资格证明书

法定代表人资格证明书

投标人名称： _____

法定地址： _____

姓名： _____ 性别： _____ 年龄： _____ 职务： _____

身份证号码： _____

该同志系 _____ 公司法定代表人。

特此证明！

投标人： _____（盖章）

日期： _____年____月____日

二、法定代表人授权开标委托书格式

法定代表人授权开标委托书

浙江省体育彩票管理中心：

浙江省成套招标代理有限公司：

我（法定代表人姓名）以_____（投标人全称）_____法定代表人的身份授权我单位在职员工（授权代表姓名）、_____（身份证号_____），为我单位的授权代表，参加你机构组织的浙江省体育彩票管理中心（采购人）2020年体彩安卓终端一体化展柜项目（项目名称）CTZB-2020070066（1）（项目编号）的开标活动，签署开标活动中需由投标人签署相关文件、澄清答复、说明等与本项目投标有关的资料。我单位承认授权代表做出的与本项目开标活动有关的全部行为。

投标人全称（盖单位公章）：_____

法定代表人联系方式：_____

日期： 年 月 日

附：

法定代表人身份证复印件

授权代表姓名：_____身份证号码：_____职务：_____手机：_____

授权代表身份证复印件：

后附：社保缴纳证明（由社保机构在采购活动期间（招标公告发布日至投标截止日）出具）。

注：投标人法定代表人作为投标人代表参与本项目开标活动时，不需提供此委托书。

投标代表参与开标时，需另行随身携带此授权委托书。

三、廉政承诺书

廉政承诺书

浙江省体育彩票管理中心：

我单位响应浙江省体育彩票管理中心（采购人）2020年体彩安卓终端一体化展柜项目（项目名称）CTZB-2020070066（1）（项目编号）招标要求参加投标。在这次投标过程中和中标后，我们将严格遵守国家法律法规要求，并郑重承诺：

一、不向项目有关人员及部门赠送礼金礼物、有价证券、回扣以及中介费、介绍费、咨询费等好处费；

二、不为项目有关人员及部门报销应由你方单位或个人支付的费用；

三、不向项目有关人员及部门提供有可能影响公正的宴请和健身娱乐等活动；

四、不为项目有关人员及部门出国（境）、旅游等提供方便；

五、不为项目有关人员个人装修住房、婚丧嫁娶、配偶子女工作安排等提供好处；

如违反上述承诺，你单位有权立即取消我单位投标、中标资格，有权拒绝我单位在一定时期内进入你单位进行项目建设或其他经营活动，并通报政府采购监管部门。由此引起的相应损失均由我单位承担。

投标人全称（盖单位公章）：_____

日期： 年 月 日

四、其他资信资料

其他资信资料

提供投标人及制造商简介、技术力量、资质、信用、荣誉、管理体系认证、是否为浙江政府采购正式注册入库供应商等资料。（资格审查资料中已提供的不需重复提供）

附件一：供应商基本情况表

单位名称		电话		主管部门		单位法人		职务	
地址		传真		单位性质		技术负责人		职务	
单位简历及机构				单位优势及特长					
单位概况	职工总数	共 人，其中工程技术人员 人		上一年 主要经 济指标	年营业收入				
	资质情况				资产总额				
	信用情况								
	荣誉情况								
	体系认证								
	开户银行								
	账号								
	营业执照经营范围								
其他说明									

五、投标人类似项目业绩情况格式

投标人类似项目业绩情况

采购人：浙江省体育彩票管理中心

项目名称：2020年体彩安卓终端一体化展柜项目

项目编号：CTZB-2020070066（1）

标项名称：2020年体彩安卓终端一体化展柜

序号	合同编号	用户名称	合同内容描述	合同金额	签约及完成日期	联系人	联系电话	备注

填表说明：

- 1) 此表不提供，可视为无业绩。
- 2) 此表仅提供了格式，表格不够可自行增加。
- 3) 表后附合同、用户评价等相关证明材料。
- 4) 请对照评标细则提供相应内容。不限于表格形式，可采用其他形式表述。

投标人全称（盖单位公章）：_____

日期： 年 月 日

六、提供针对项目的完整技术解决方案

提供针对本项目的完整实施方案

内容包括需求分析说明、系统技术解决方案、产品技术说明、针对本项目的实施方案及实施计划、投入的设施、项目管理机构、质量保证措施、验收方案说明。

1. 项目需求分析说明

根据投标人的调查情况，结合招标文件内容，阐述项目的现状，以及项目实施的重点、难点。

2. 系统、产品技术说明

投标人须对系统、产品主要技术参数、配置水平、结构、性能、特点和质量水平的详细描述，并提供权威机构出具的认证证书、第三方检测机构出具的检测报告、投标产品制造商公开发布的印刷资料（如有）、产品荣誉、产品专利证书；属于节能、环保产品的证明材料；

1) 表格格式如下：

附件一 投标产品技术响应表

2) 权威机构出具的认证证书、第三方检测机构出具的检测报告（如有）、投标产品制造商公开发布的印刷资料（如有）、产品荣誉、产品专利证书；属于节能、环保产品的证明材料；

3) 本项目投标的产品如有属于最新节能产品政府采购清单、最新环境标志产品政府采购清单内产品（相关信息查看中国政府采购网 <http://www.ccgp.gov.cn>），投标人应在投标文件中提供相关证明材料。

附件一 投标产品技术响应表

项目名称：_____

项目编号：_____

标项内容：_____

序号	招标要求	投标响应	是否偏离	说明
	产品具备的其他技术性能、指标说明			
			

填表说明：

- 1) 投标响应内容包括对招标文件规定内容的响应、以及产品具备的其他技术性能、指标说明；
- 2) 对招标文件规定内容的响应须逐条一一对应填写；
- 3) 如有偏离，请将偏离条款在偏离表中集中描述。
- 4) 表后附投标产品型号的对应的检测报告复印件、投标产品制造商公开发布的印刷资料。

投标人全称（盖单位公章）：_____

投标文件签署人（签字或盖章）：_____

日期： 年 月 日

3. 针对本项目的实施方案及实施计划

内容包括各阶段（安装、调试、验收）实施步骤、标准等、实施计划安排。

4. 投入的设施、项目管理机构**本项目拟投入的设施一览表**

序号	设施名称	规格型号	制造厂家	数量（套）	用途	备注（自有或租赁）
1						
2						
3						
...						

项目管理机构

1) 项目团队组织架构

格式不做统一规定，由供应商自选设计。

2) 项目团队的成员介绍

附件一：项目管理机构组成表

职务	姓名	职称	执业或职业资格证明					备注
			证书名称	级别	证号	专业	社保缴纳	实施经验说明

附：相关人员的职称、执业证书等复印件证明材料

附件二：项目负责人简历表

姓名		年龄		学历	
职称		职务		拟在本合同任职	
毕业学校	年毕业于		学校	专业	
主要工作经历					
时间	参加过的类似项目		担任职务	业主及联系电话	

应附执业资格证书、身份证、职称证、学历证等复印件。

5、质量保证措施

项目实施难点、重点等方面的质量保证措施。

6、验收方案说明

针对本项目从用户的角度阐述项目验收方法、验收步骤、验收手段、验收合格条件等内容。

七、供货清单**供货清单**

项目名称：_____

项目编号：_____

标项内容：_____

供货清单						
序号	设备名称	主要技术指标	规格型号	品牌/产地	数量	备注
1						
2						
3						
……						

填表说明：

1) 供货清单应为供货到现场的所有设备、资料、备件等，将作为验收的依据，供货清单中包含内容的价格均在《投标价格组成明细表》中投报。意同装箱清单。

2) 如采购产品为政府采购节能产品、政府采购环境标志产品的，在备注栏内进行说明。并在投标文件提供相关认证证书。

投标人全称（盖单位公章）：_____

投标文件签署人（签字或盖章）：_____

日期： 年 月 日

采购节能品目清单中政府强制采购的节能产品用于本项目的承诺书

根据财政部、国家发展和改革委员会公布的最新《节能产品政府采购清单》（以下简称“节能品目清单”）的规定。本项目中如有产品为政府强制采购的节能产品，我公司作为本项目的供应商，承诺将采购节能品目清单中政府强制采购的节能产品（以“★”标注的品目）用于本项目。

投标人全称（盖单位公章）：_____

投标文件签署人（签字或盖章）：_____

日期： 年 月 日

八、随机标准附件、备品备件、另配件、专用工具清单表格式（如有）

随机标准附件、备品备件、另配件、专用工具清单

项目名称： _____

项目编号： _____

标项内容： _____

价格单位： 元人民币

序号	材料及部件 名称	型号和 规格	数量	单位	制造商/产地 /品牌	单价	总价	对应设备名 称	用途

填表说明：

- 1) 表中所列内容的价格已包含在投标价中，均为采购人所有。
- 2) 随机标准附件、备品备件、另配件、专用工具是指为方便甲方使用而提供的、产品能够正常运行并达到招标文件性能之外的辅助性物品。
- 3) 招标文件中所列随机标准附件、备品备件、另配件、专用工具为采购人要求必须配送，投标人应在此表中列出。
- 4) 除招标文件中所列内容外，投标人自行配送随机标准附件、备品备件、另配件、专用工具的，请在此表中列出。
- 5) 此表仅提供了表格形式，投标人应根据需要及招标文件的具体要求，准备足够数量的表格按实填写。

投标人全称（盖单位公章）： _____

投标文件签署人（签字或盖章）： _____

日期： 年 月 日

九、技术服务说明

技术服务说明

投标人对培训、咨询等技术服务内容进行详细阐述。

十、售后服务说明

售后服务说明

售后服务机构说明及售后服务承诺：

1. 售后服务机构说明包括长期售后服务机构的详细介绍、资质资格、技术力量、成立时间等（提供相关证明材料）；

2. 质保期说明；

3. 售后服务承诺

3.1 质保期内售后服务承诺包含售后服务内容、故障响应时间、到达现场时间、处理故障方式及时间；服务计划说明、保障措施；

3.2 质保期外售后服务承诺包括服务内容、收费标准、维修配件价格等；

4. 其他说明

十一、政府采购活动现场确认声明书

政府采购活动现场确认声明书

浙江省成套招标代理有限公司：

本人经由单位法定代表人合法授权参加浙江省体育彩票管理中心（采购人）2020年体彩安卓终端一体化展柜项目（项目名称）CTZB-2020070066（1）（项目编号）2020年体彩安卓终端一体化展柜（标项名称）政府采购活动，经与本单位法人代表人联系确认，现就有关公平竞争事项郑重声明如下：

一、本单位与采购人之间 不存在利害关系 存在下列利害关系_____：

A.投资关系 B.行政隶属关系 C.业务指导关系

D.其他可能影响采购公正的利害关系（如有，请如实说明）_____。

二、现已清楚知道参加本项目采购活动的其他所有供应商名称，本单位 与其他所有供应商之间均不存在利害关系 与_____（供应商名称）之间存在下列利害关系_____：

A.法定代表人或负责人或实际控制人是同一人

B.法定代表人或负责人或实际控制人是夫妻关系

C.法定代表人或负责人或实际控制人是直系血亲关系

D.法定代表人或负责人或实际控制人存在三代以内旁系血亲关系

E.法定代表人或负责人或实际控制人存在近姻亲关系

F.法定代表人或负责人或实际控制人存在股份控制或实际控制关系

G.存在共同直接或间接投资设立子公司、联营企业和合营企业情况

H.存在分级代理或代销关系、同一生产制造商关系、管理关系、重要业务（占主营业务收入 50% 以上）或重要财务往来关系（如融资）等其他实质性控制关系

I.其他利害关系情况_____。

三、现已清楚知道并严格遵守政府采购法律法规和现场纪律。

四、我发现_____供应商之间存在或可能存在上述第二条第_____项利害关系。

投标人全称：_____（盖单位公章）

日期：2020年 月 日

政府采购支持中小企业信用融资相关事项通知

为支持和促进中小企业发展，进一步发挥政府采购政策功能，杭州市财政局与省银保监局、市金融办、市经信局共同出台了《杭州市政府采购支持中小企业信用融资管理办法》，现将相关事项通知如下：

一、适用对象

在浙江政府采购网注册入库，并取得杭州市政府采购合同的杭州市内中小企业供应商。

二、相关信息获取方式

请登陆杭州市政府采购网“中小企业信用融资”模块，查看信用融资政策文件及各相关银行服务方案。

三、申请方式和步骤

（一）“云采贷”融资

- 1、供应商先与银行对接，办理融资前期手续；
- 2、供应商中标后，登陆“中小企业信用融资”模块测算授信额度，并向银行发出融资申请；
- 3、银行线上审批通过后，办理放贷手续。

（二）一般融资

- 1、供应商先与银行对接，办理融资前期手续；
- 2、供应商中标后，登陆杭州市政府采购网“中小企业信用融资”模块，向相关合作银行发出融资申请；
- 3、银行在“中小企业信用融资”模块受理申请；
- 4、银行、供应商线下办理审批、放贷事宜。

四、注意事项

- 1、供应商需确保政府采购合同的收款银行与融资银行一致。
- 2、请各采购单位积极支持和配合政府采购信用融资工作，在合同备案环节仔细核对收款银行、账号信息等内容，一旦录入将无法修改。
- 3、技术服务热线：87210880；如有业务问题可与各合作银行联系。